



***Hochwertige
Brandschutztüren
für Trockenbau***
*Höchster Komfort
Maximale Sauberkeit*

PENEDER Brandschutztüren

für den schnellen Einbau in Trockenbauwände

HOCHWERTIGE DREHTÜREN AUS STAHL

- 1- und 2-flügelig
- für die Innenanwendung
- mit Block- oder Umfassungszarge
- Feuerschutz (T 30)
- Rauchschutz (RS)

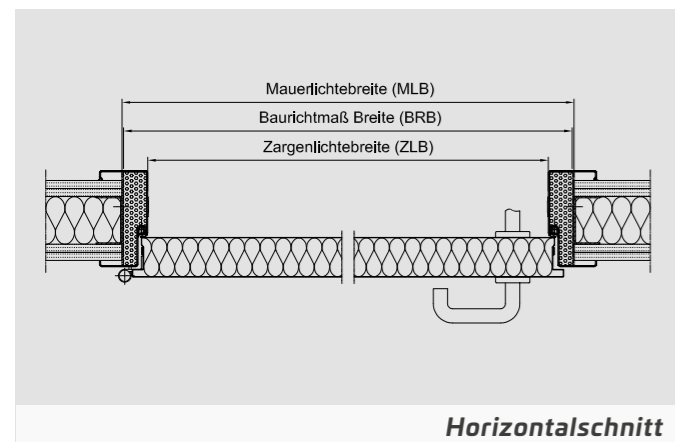
Fertigung nach Maß und kurze Lieferzeit

Vorbeugender baulicher Brandschutz ist seit mehr als 30 Jahren die Domäne von Peneder. Wir fertigen in absoluter Bestzeit und ISO 9001:2015 zertifiziert.

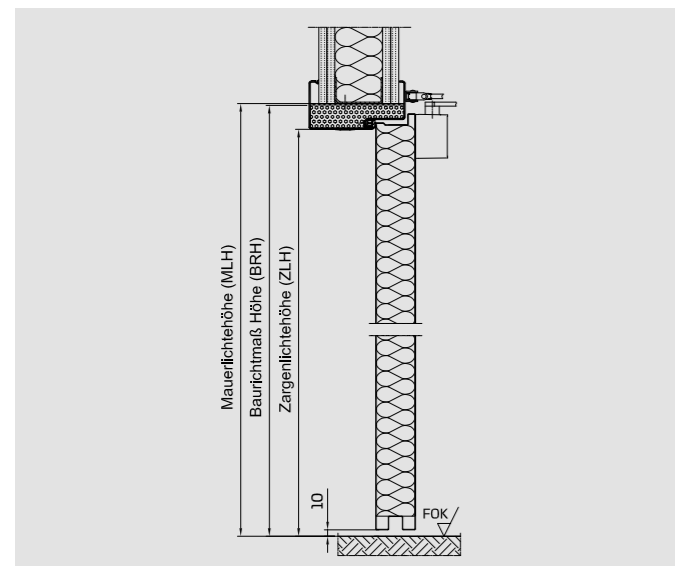
Wir beraten Sie gerne persönlich und stehen für technische Kompetenz und größtmögliche Kundenorientierung.

Brandschutztür mit Rauchschutz und Umfassungszarge:

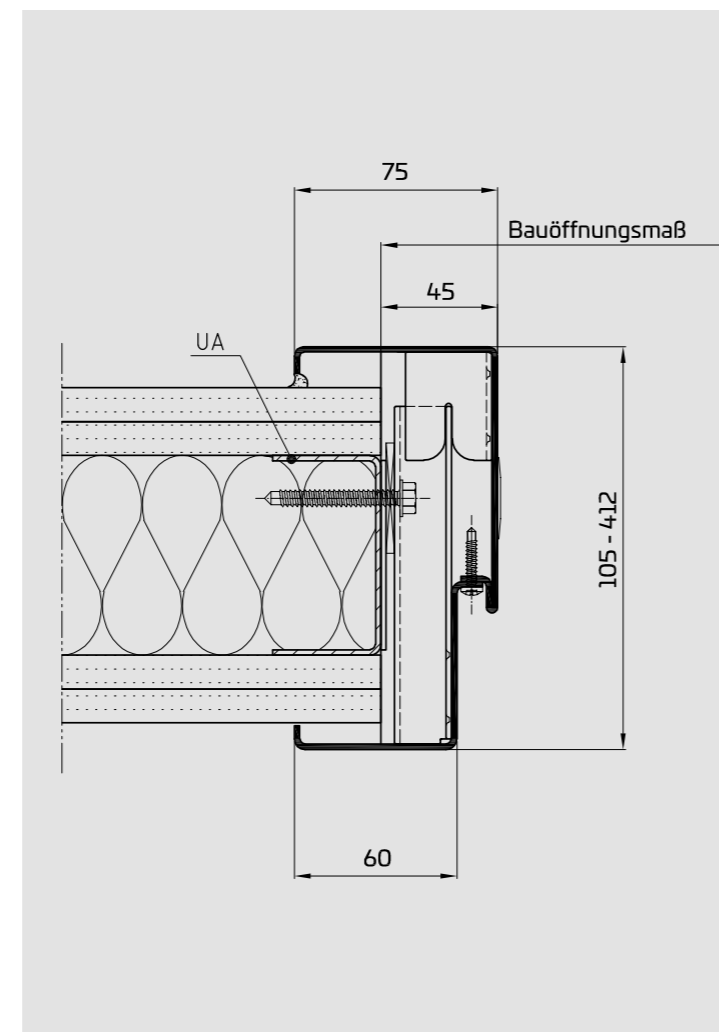
UA-Profil mit Verstärkungsblech oder mit Holzeinlage – Umfassungszarge in Dichtnut geteilt



Horizontalschnitt



Vertikalschnitt



Zargenschnitt Detailansicht

Viele Vorteile für Montage

Endbeschichtung

Die Türen werden mit einer fertigen Oberfläche geliefert. Die hochwertige Pulverbeschichtung ist in allen RAL-ähnlichen Farben ab Werk möglich. Eine Lackierung auf der Baustelle ist nicht erforderlich.

3-dimensional verstellbare Bänder

In Türfarbe pulverbeschichtet – optional in Edelstahl.

Trockenmontage

Da die Zargen bereits ab Werk hinterfüllt sind, können diese in Trockenmontage eingebaut werden. Größtmögliche Sauberkeit ist dadurch auf der Baustelle gewährleistet.

Schneller Einbau in bestehende Öffnung

Aufgrund der Dübelmontage ist ein besonders schneller Einbau der Türen zu einem späten Zeitpunkt im Bauprozess möglich.



Eckverbindung



Umfassungszarge 2-schalig



KONTAKT

Peneder Bauelemente GmbH

Brandschutz

Humboldtstraße 8, D-85609 Aschheim

T: +49 89 588 08 594-0

office@peneder.com

peneder.com