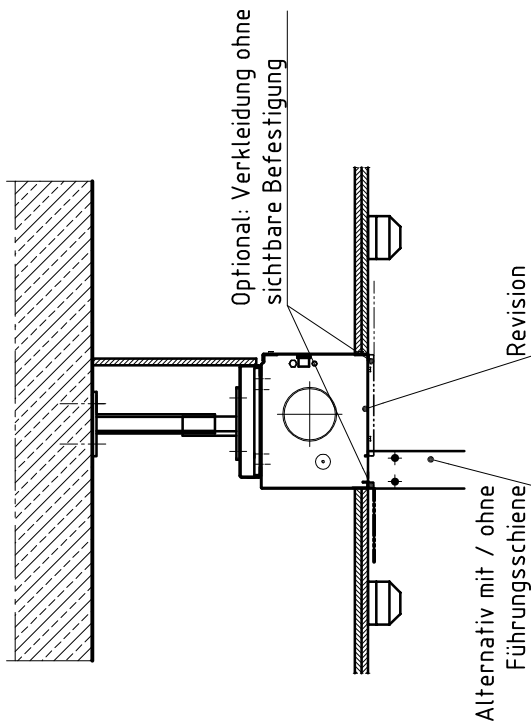
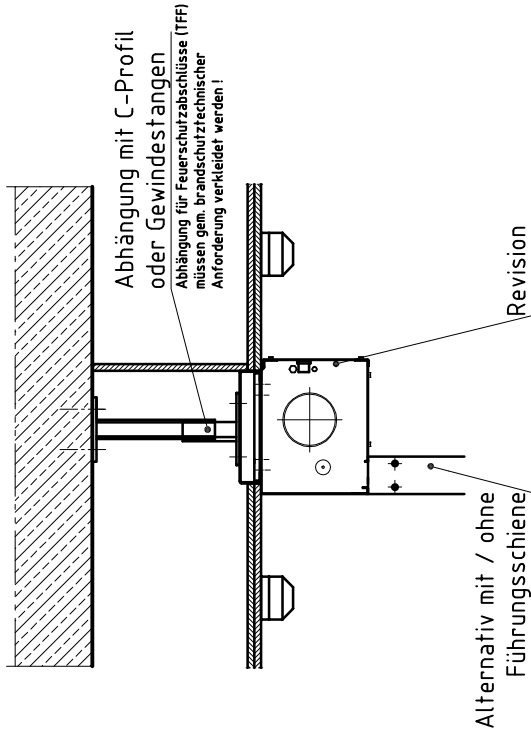
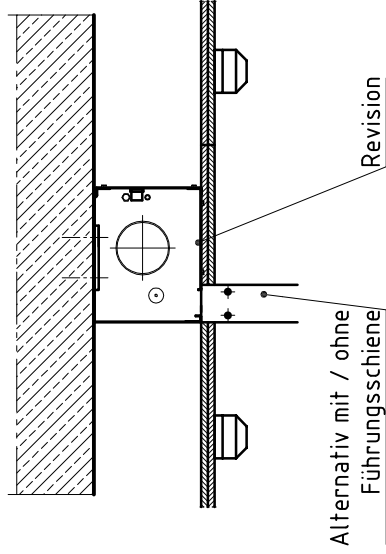


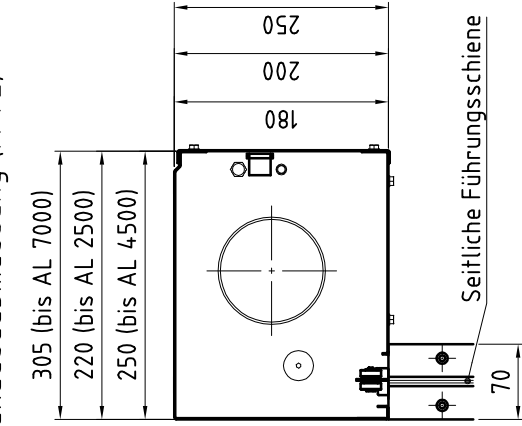
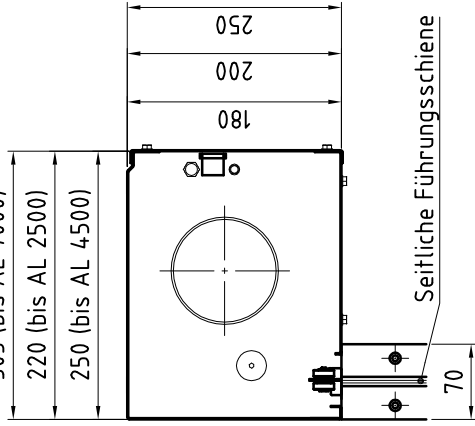
Deckenmontage mit Abhängung



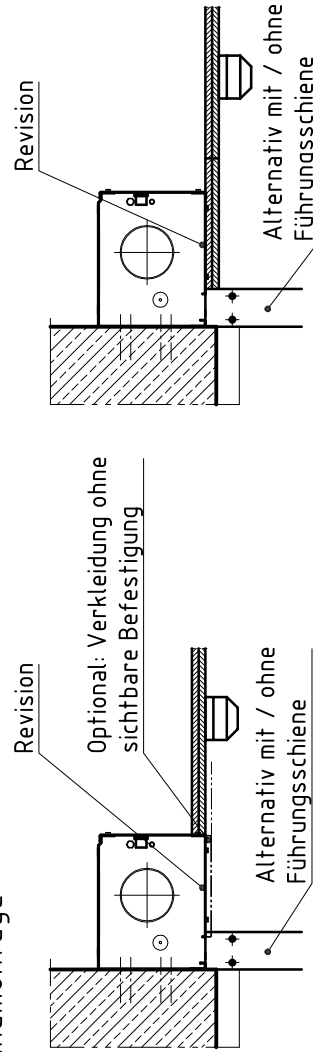
Gehäuseabmessung (M 1:2)



Gehäuseabmessung (M 1:2) (gültig nur für EW90)



Wandmontage



Planinhalt Gehäuseinbauvarianten

Gezeichnet	Datum
70yl	17.10.2011
Projektnummer	Maßstab
	1:10

Textile Abschlüsse
500.09.021



Peneder Bau-Elemente GmbH // Brandschutz

Ritzling 9, A-4904 Atzbach // T: +43 50 560-0 // brandschutz@peneder.com // peneder.com

Urheberrechtsvermerk: Geistiges Eigentum der Peneder Bau-Elemente GmbH. Verwertungs- und Vervielfältigungsrechte vorbehalten.