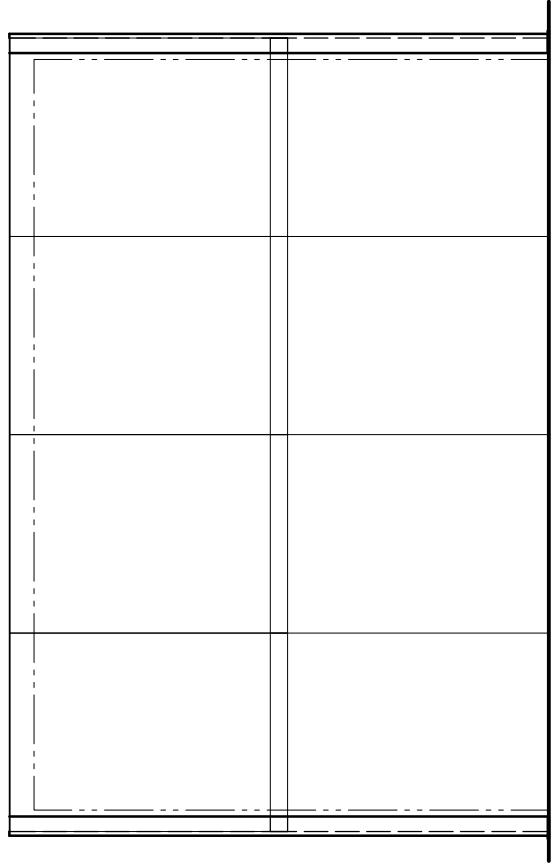
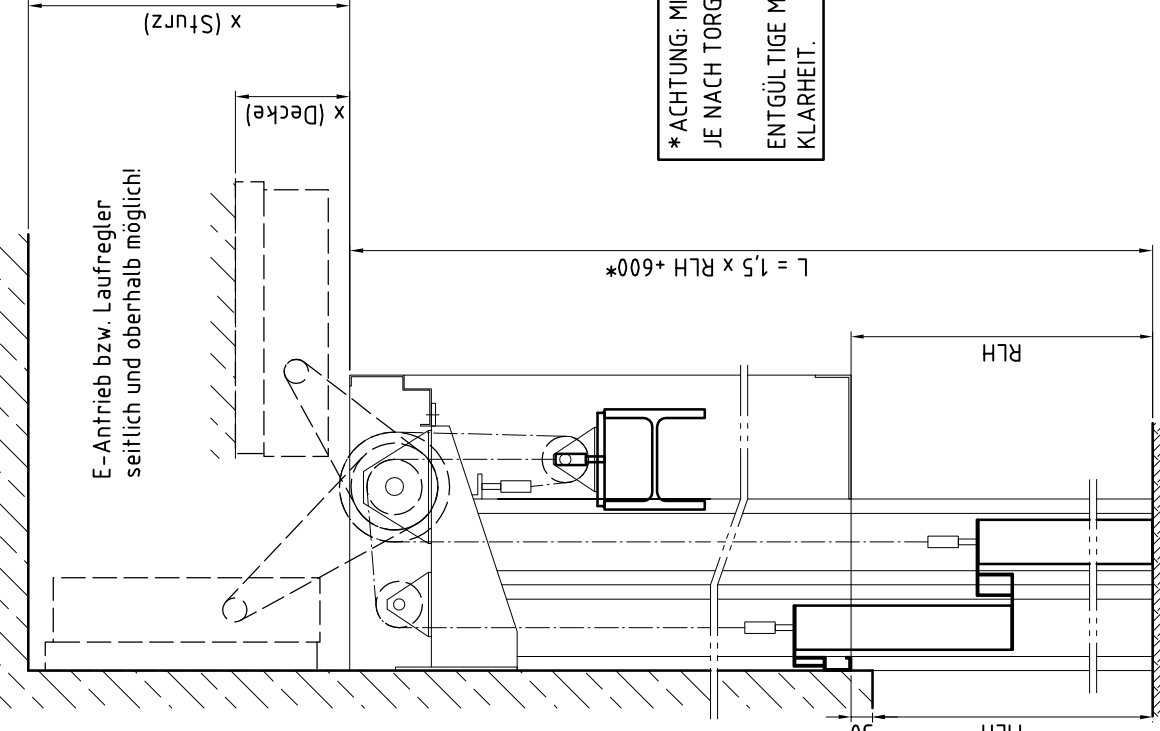
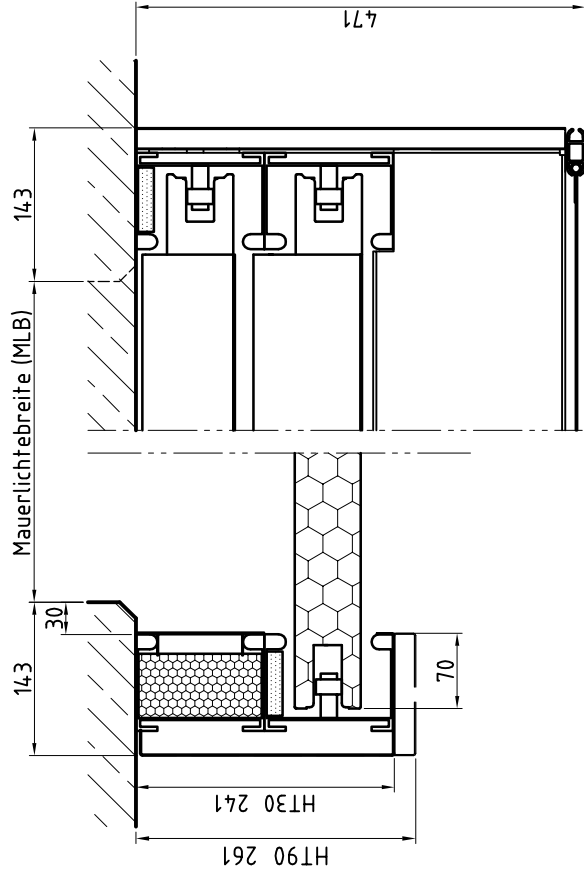


M 1:20



M 1:5



***ACHTUNG: MINDESTMAß = 600MM
JE NACH TORGRÖÖE BIS ZU 1000MM
ENTGÜLTIGE MAÖE NACH TECHNISCHER
KLARHEIT.**

Platzbedarf HT	
x	
E-Antrieb im Sturz	450
E-Antrieb an der Decke	150
E-Antrieb seitlich unter Welle	50
Radialdämpfer im Sturz	200
Radialdämpfer an der Decke	110
Radialdämpfer seitlich unter Welle	50

Planinhalt

HTxx 1" u. 35mm Welle

Übersicht Schnitte
435.09.003

Gezeichnet

20ht
Projektnummer

Datum

09.08.2017

Maßstab

1:7,5



Peneder Bau-Elemente GmbH // Brandschutz

Ritzling 9, A-4904 Atzbach // T: +43 50 560-0 // brandschutz@peneder.com // peneder.com

Urheberrechtsvermerk: Geistiges Eigentum der Peneder Bau-Elemente GmbH. Verwertungs- und Vervielfältigungsrechte vorbehalten.

MLB/H = Mauerlichte Breite/Höhe; RLH/H = Rahmenlichte Breite/Höhe