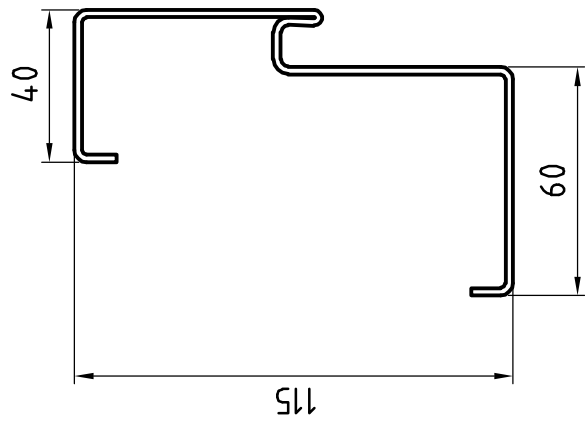
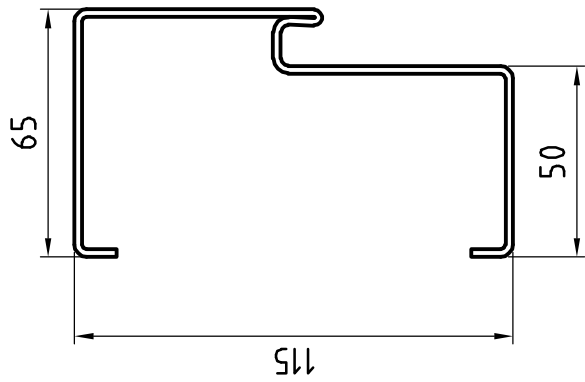


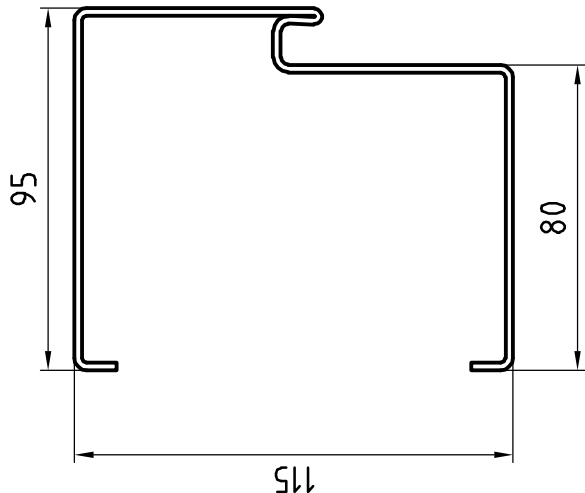
Eck 27DN



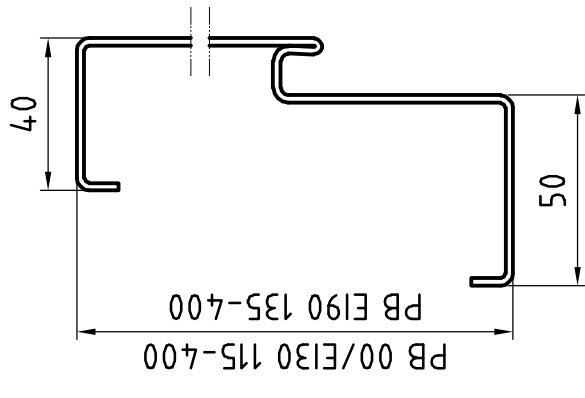
Eck 45DN



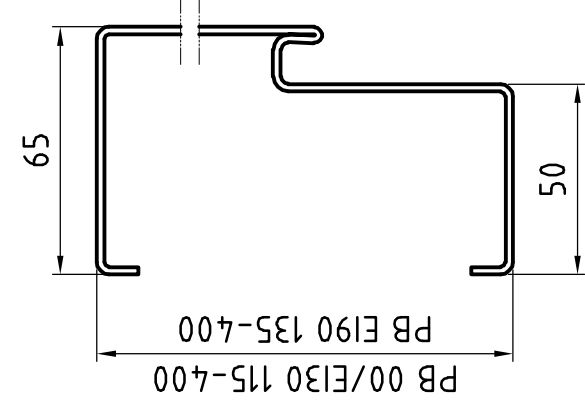
Block 70DN



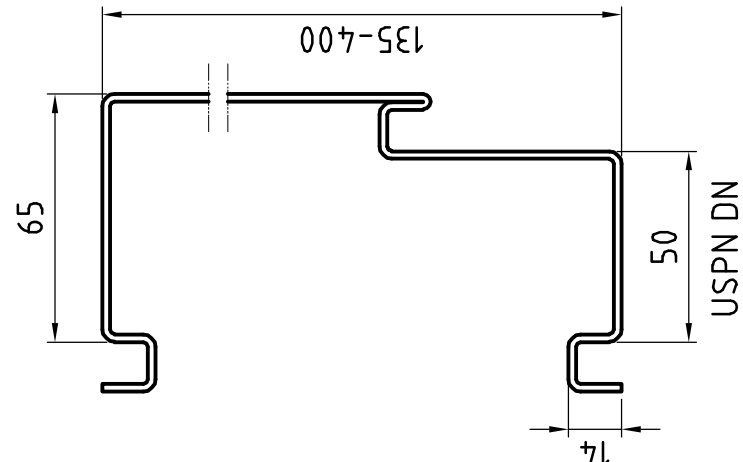
Block 100DN



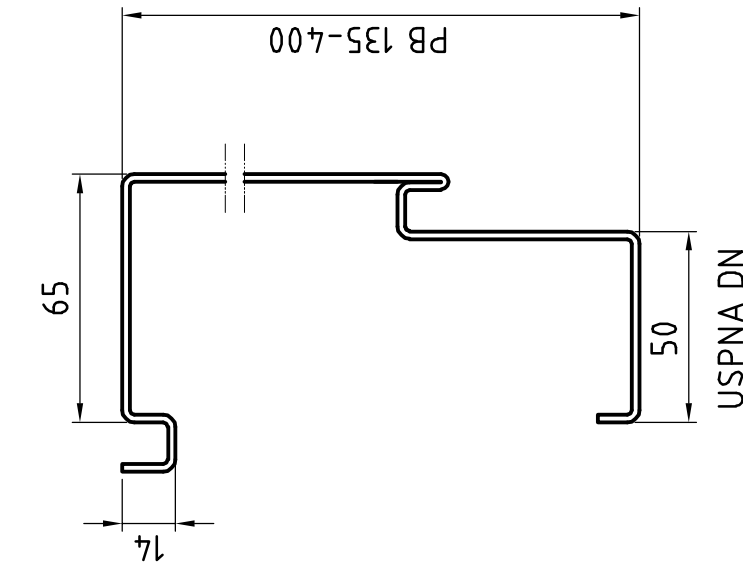
UDN



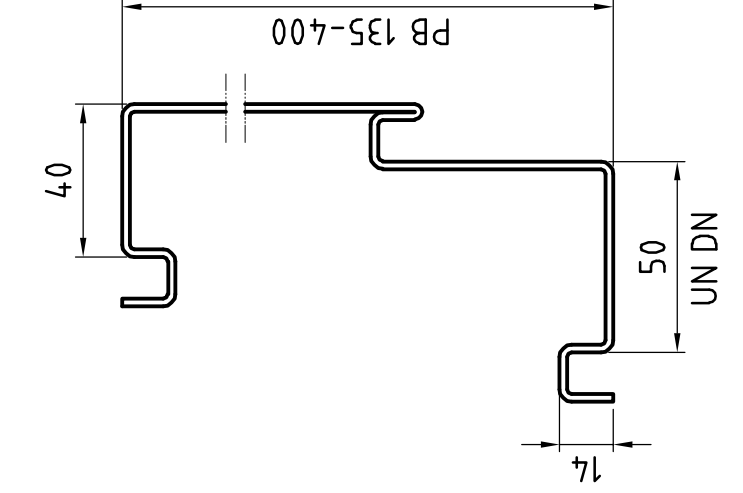
U SPDN



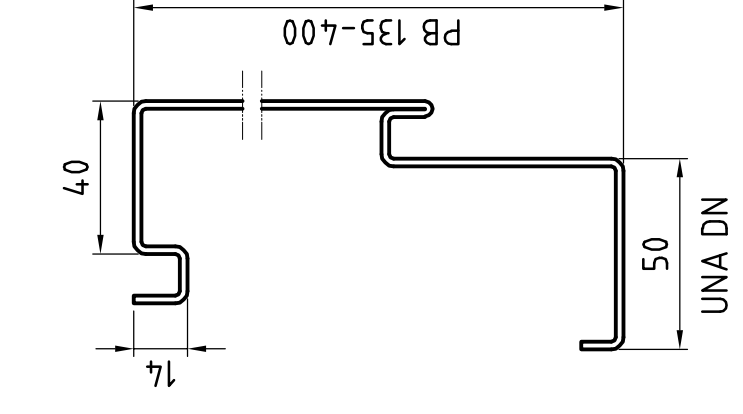
USPNDN



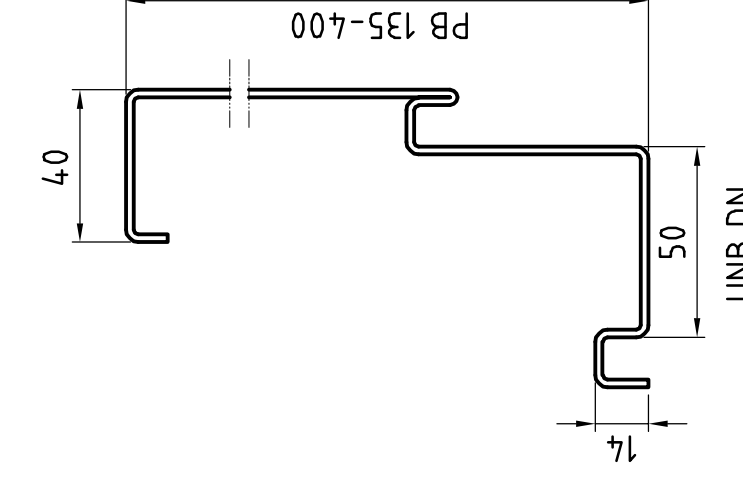
USPNA DN



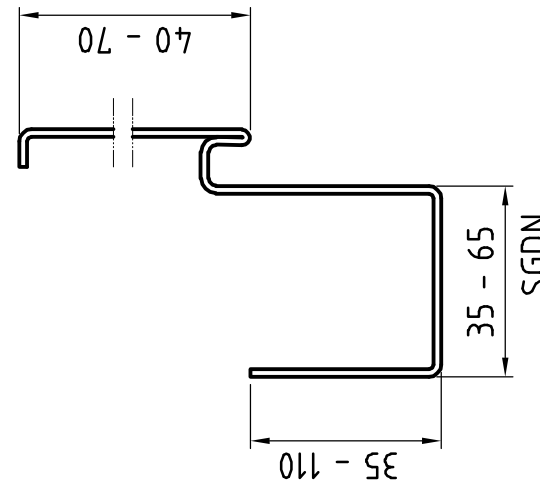
UN DN



UNA DN

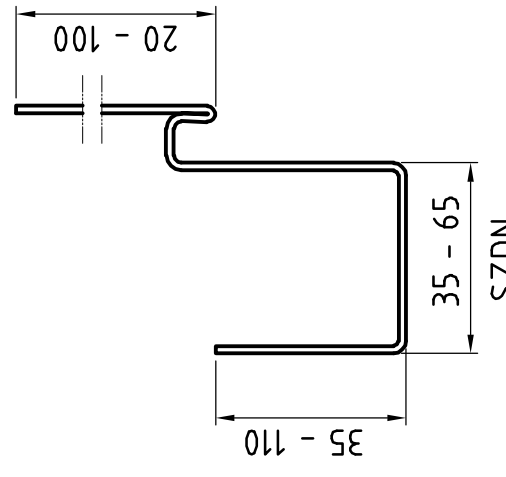


UNB DN



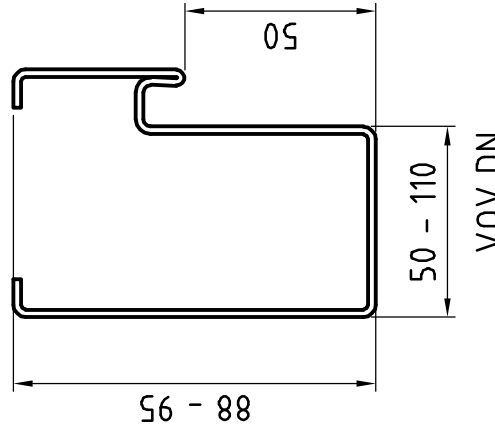
SGDN

nur bei 00/EI30 möglich



SZDN

nur bei 00/EI30 möglich



VOV DN

nur bei 00/EI30 möglich

Planinhalt
00/EI30/EI90 überfält mit DN

Zargenprofilübersicht
430.09.019-c

Peneder Bau-Elemente GmbH // Brandschutz
Ritzling 9, A-4904 Atzbach // T: +43 50 560-0 // brandschutz@peneder.com // peneder.com

Urheberrechtsvermerk: Geistiges Eigentum der Peneder Bau-Elemente GmbH. Verwertungs- und Vervielfältigungsrechte vorbehalten.

Rauchschutz-Ausführung möglich

Gezeichnet	P. Hofmaninger	Datum	31.07.2015
Projektnummer		Masstab	1:2



1 2 3 4 5 6 7 8

A B C D E F