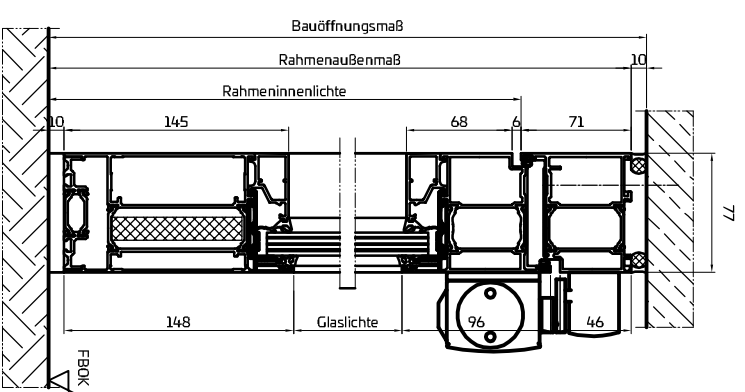
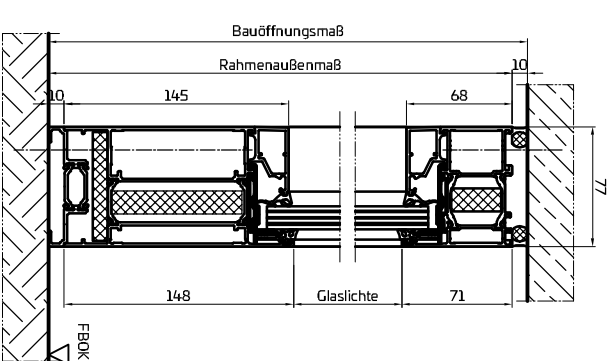


Mit Oberlichte, integriertem Türschließer und absenkbarer Bodendichtung



Mit Aufbau-türschließer und Bodenluft



Fixverglasung

Planinhalt
PENEDERtherm
 Vertikalschnitte Übersicht
 00 / T30 / T60 / T90

| | |
|-------------|------------|
| Gezeichnet | Datum |
| bisbor | 07.06.2022 |
| Blattformat | Maßstab |
| A3 | 1:5 |



Peneder Bauelemente GmbH // Brandschutz
 Humboldtstraße 8, D-85609 Aschheim // T: +49 89 588 08 594-1 // office@peneder.com // peneder.com

Urheberrechtsvermerk: Geistiges Eigentum der Peneder Bau-Elemente GmbH. Verwertungs- und Verweigerungsrechte vorbehalten.