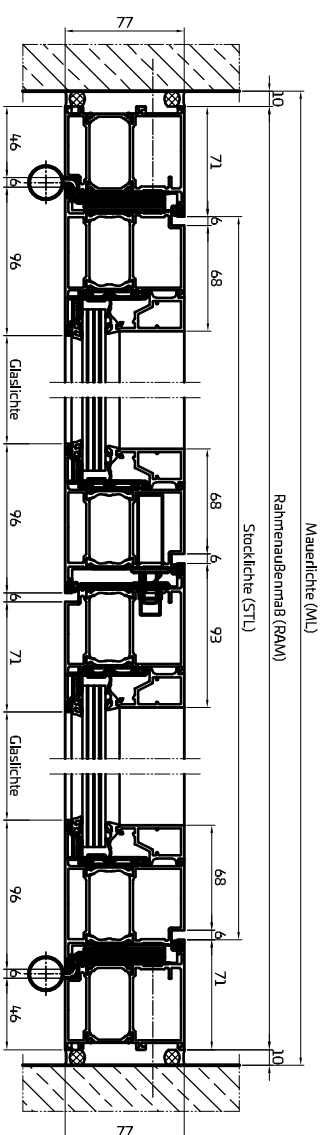
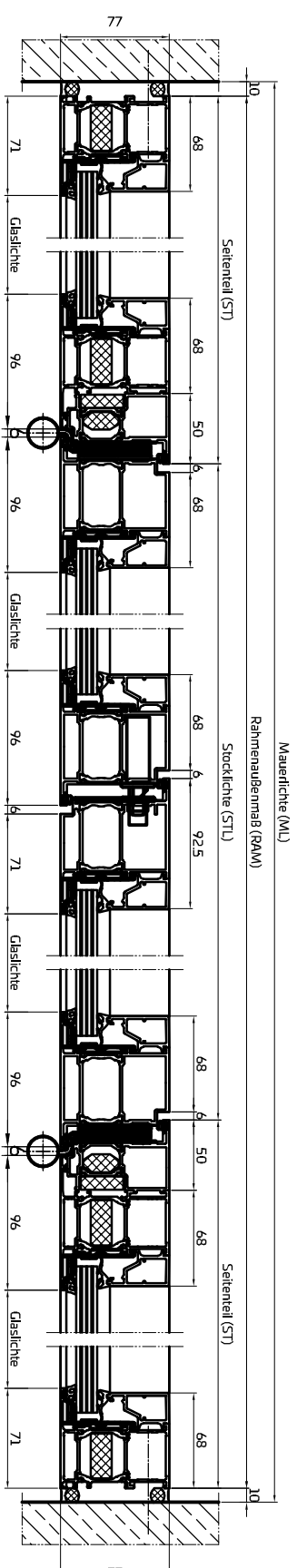


1-flügelig



2-flügelig



2-flügelig inklusive Seitenfliche

Planinhalt

PENEDERtherm

Horizontalschnitte Übersicht

00 / EI30 / EI60 / EI90

Gezeichnet

bisbor

Blattformat

A3

Datum

07.06.2022

Maßstab

1:5

PENEDER
FAST FORWARD

Peneder Bau-Elemente GmbH // Brandschutz

Ritzling 9, A-4904 Alzbach // T: +43 50 560-0 // brandschutz@peneder.com // peneder.com

Urheberrechtsvermerk: Geistiges Eigentum der Peneder Bau-Elemente GmbH. Verwertungs- und Vervielfältigungsrechte vorbehalten.