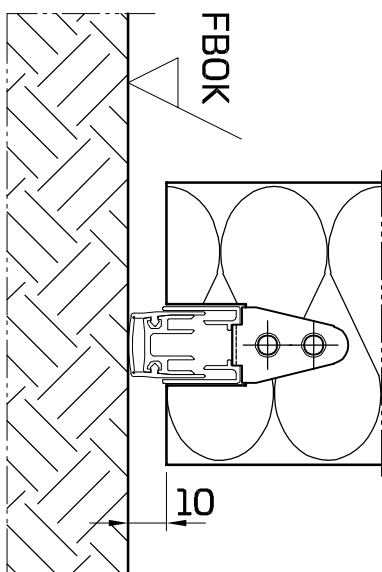
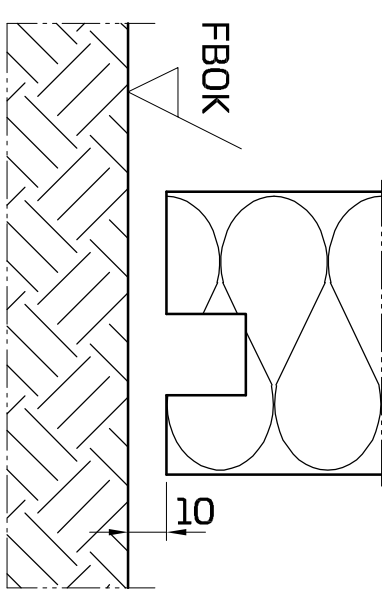


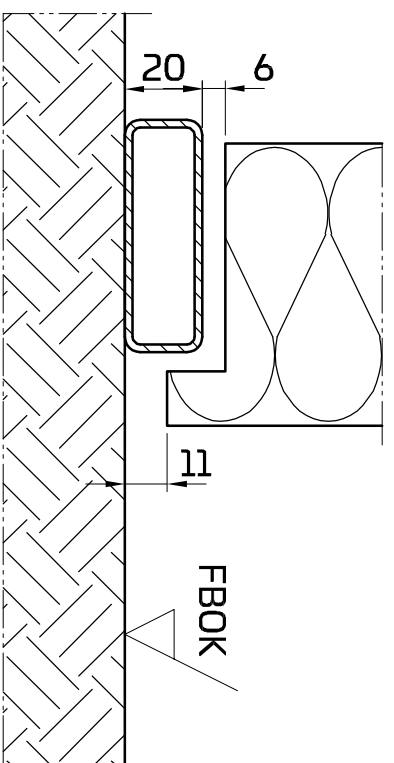
1 2 3 4 5 6 7 8



Absenkichtung



ohne Aufbauschwelle



20 mm Formrohr + Türblatt vierseitig,
alternativ Winkel

Planinhalt
PENEDER HIGHLINEfla
 Übersicht Bodendetails

Gezeichnet bisbor	Datum 05.02.2024
Blattformat A3	Massstab 1 : 2



Peneder Bauelemente AG // Brandschutz
 Herostrasse 9, CH-8048 Zürich // T: +41 43 299 61 99 // zuerich@peneder.com // peneder.com

Urheberrechtsvermerk: Geistiges Eigentum der Peneder Bauelemente AG. Verwertungs- und Vervielfältigungsrechte vorbehalten.

1 2 3 4 5 6 7 8