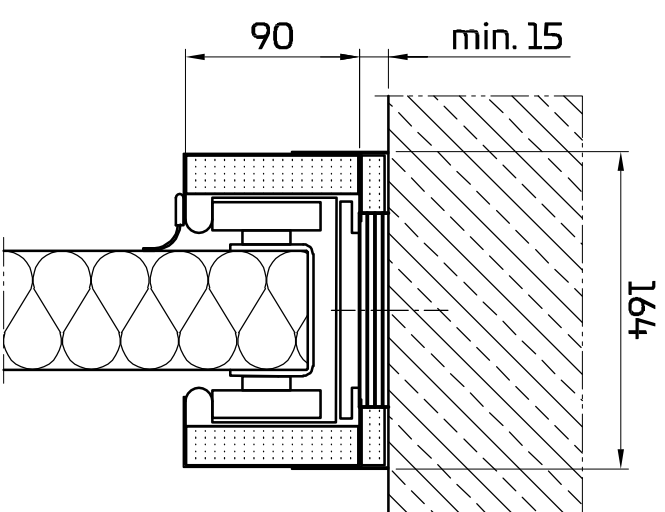
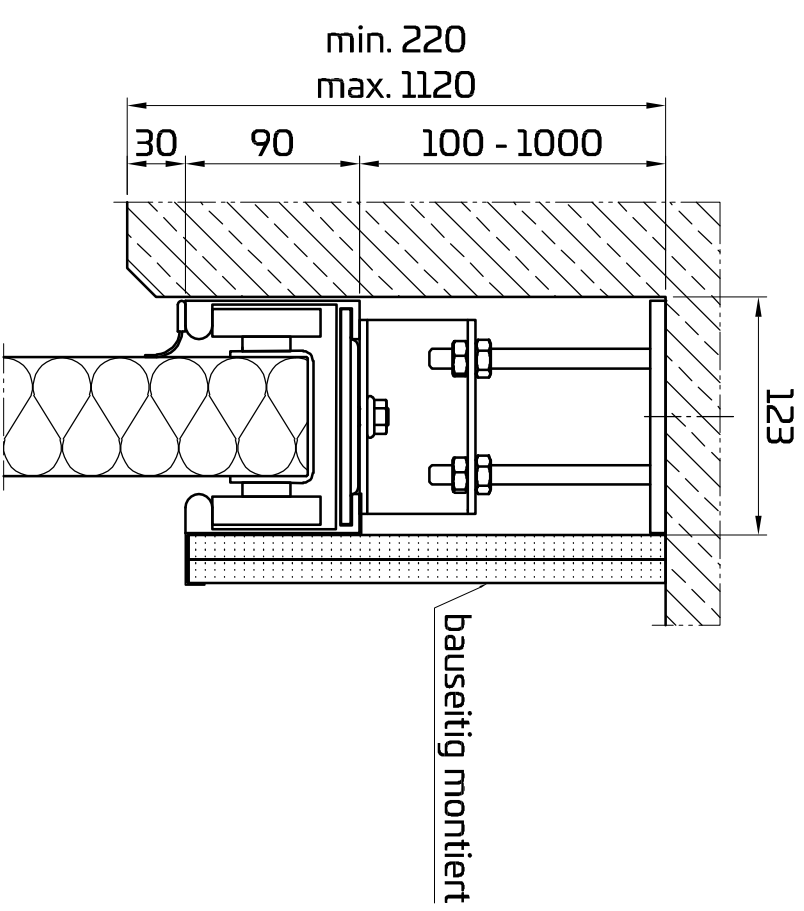


Wandmontage Trockenbauwand



Deckenmontage direkt Betonwand



Deckenmontage abgehängt Betonwand

Planinhalt		Gezeichnet		Datum	
PENEDERRail		bisbor		07.06.2022	
Montagevarianten Laufschiene		Blattformat		Maßstab	
T90		A3		1 : 2	



Peneder Bauelemente GmbH // Brandschutz
 Humboldtstraße 8, D-85609 Aschheim // T: +49 89 588 08 594-1 // office@peneder.com // peneder.com

Urheberrechtsvermerk: Geistiges Eigentum der Peneder Bau-Elemente GmbH. Verwertungs- und Vervielfältigungsrechte vorbehalten.