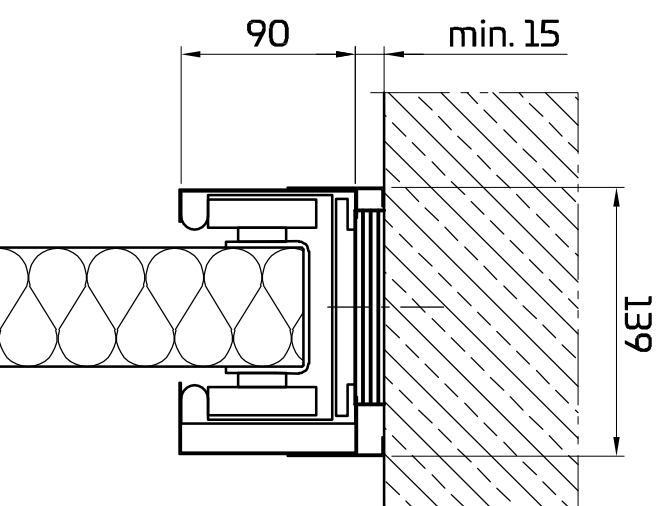
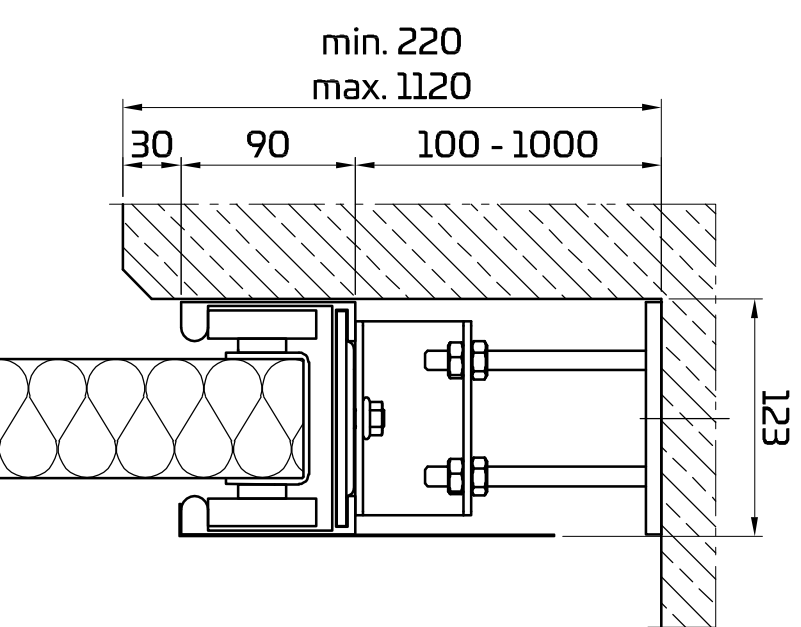


**Wandmontage
Trockenbauwand mit Rauchschutz**



**Deckenmontage direkt
Betonwand**



**Deckenmontage abgehängt
Betonwand**

Planinhalt
PENEDERRail
 Montagevarianten Laufschiene
 T30

Gezeichnet	Datum
bisbor	20.03.2024
Blattformat A3	Maßstab 1 : 2

PENEDER
 FAST FORWARD

Peneder Bauelemente GmbH // Brandschutz

Humboldtstraße 8, D-85609 Aschheim // T: +49 89 588 08 594-0 // office@peneder.com // peneder.com

Urheberrechtsvermerk: Geistiges Eigentum der Peneder Bauelemente GmbH. Verwertungs- und Verweiligungsrechte vorbehalten.