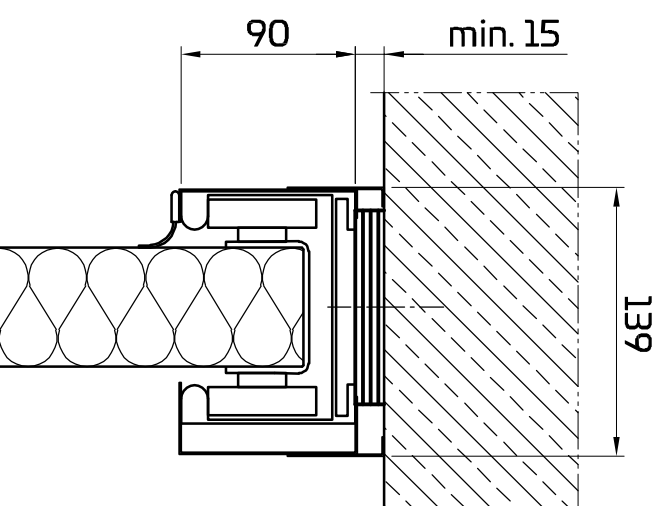
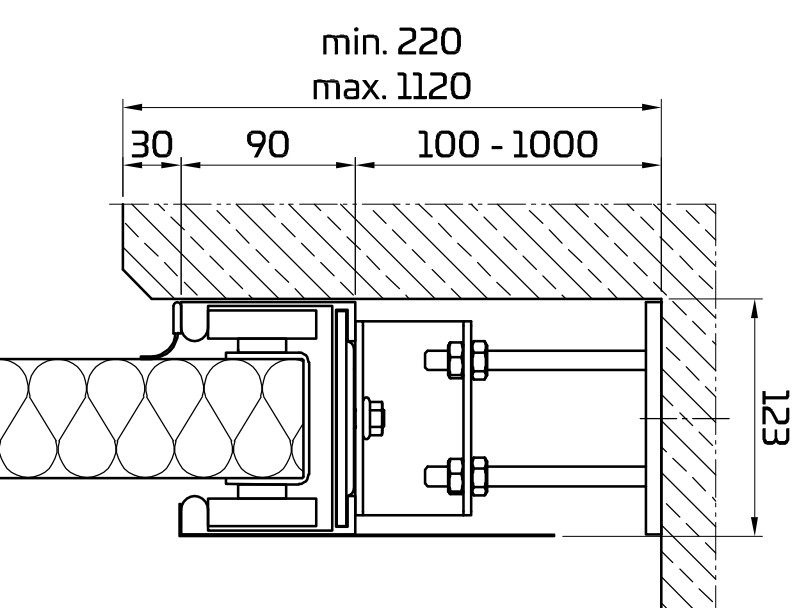


Wandmontage Trockenbauwand



Deckenmontage direkt Betonwand



Deckenmontage abgehängt Betonwand

Planinhalt		Gezeichnet	Datum
PENEDERRail		bisbor	07.06.2022
Montagevarianten Laufschiene		Blattformat	Maßstab
T30		A3	1 : 2

PENEDER
FAST FORWARD

Peneder Bauelemente GmbH // Brandschutz

Humboldtstraße 8, D-85609 Aschheim // T: +49 89 588 08 594-1 // office@peneder.com // peneder.com

Urheberrechtsvermerk: Geistiges Eigentum der Peneder Bau-Elemente GmbH. Verwertungs- und Vervielfältigungsrechte vorbehalten.