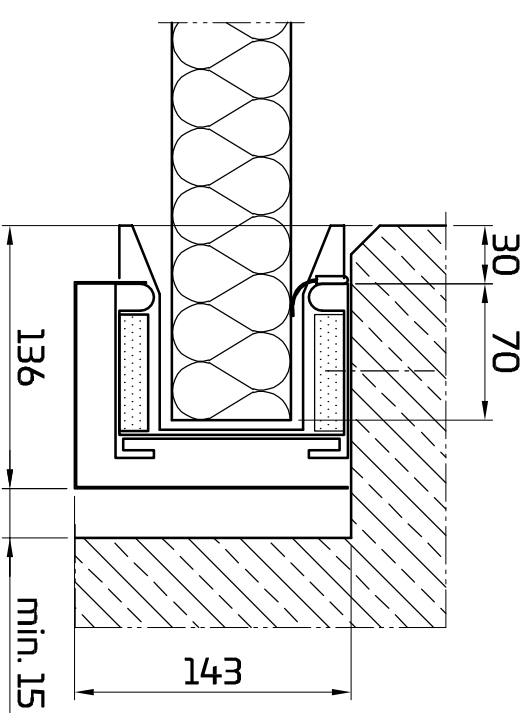
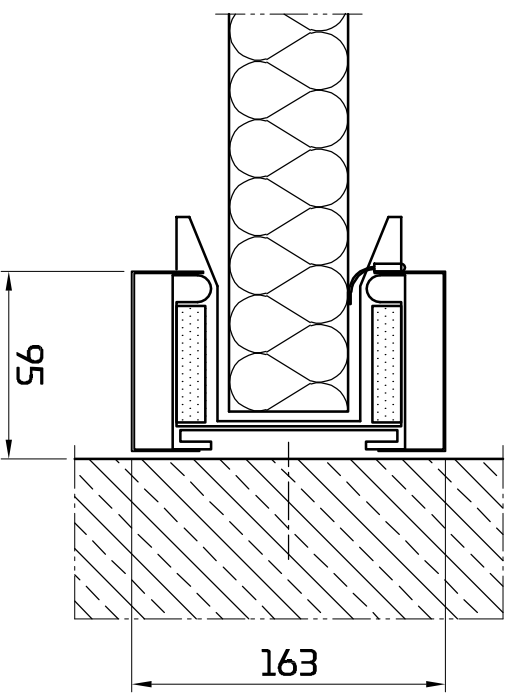


Normal einlaufend Betonwand



Gewicht umgelenkt Betonwand



Stumpf einlaufend Betonwand

Planinhalt
PENEDERRail
 Montagevarianten Einlaufprofil
 T90

Gezeichnet	Datum
bisbor	07.06.2022
Blattformat A3	Maßstab 1 : 2



Peneder Bauelemente GmbH // Brandschutz
 Humboldtstraße 8, D-85609 Aschheim // T: +49 89 588 08 594-1 // office@peneder.com // peneder.com

Urheberrechtsvermerk: Geistiges Eigentum der Peneder Bau-Elemente GmbH. Verwertungs- und Vervielfältigungsrechte vorbehalten.