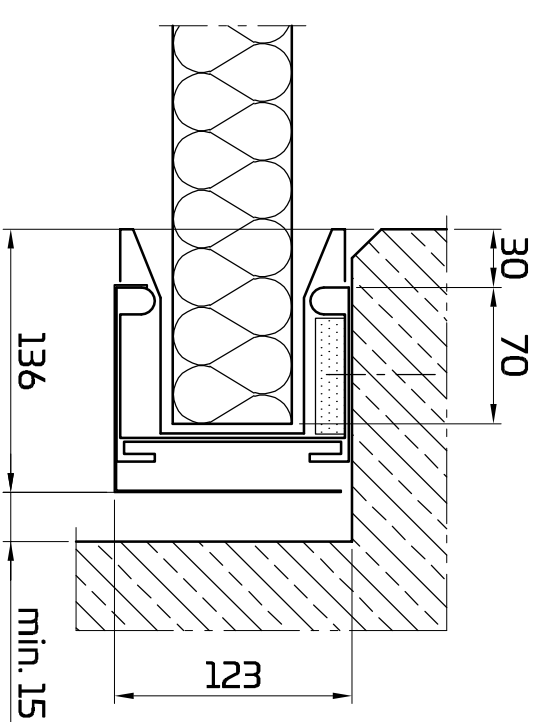
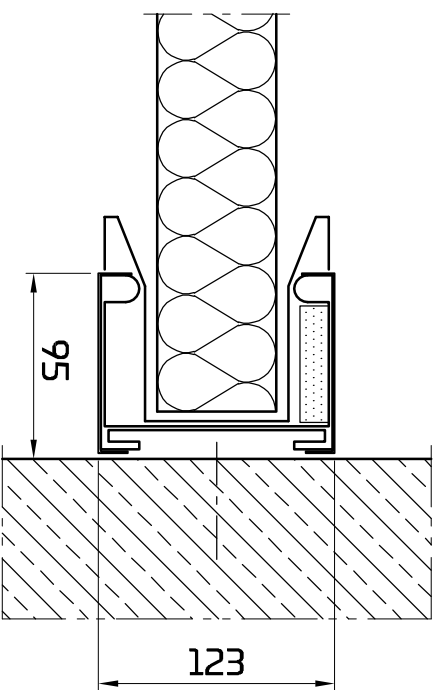


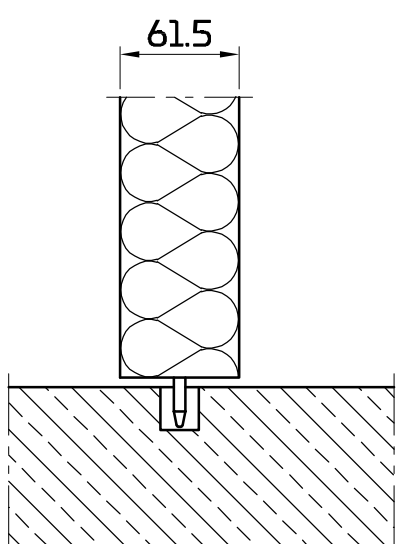
**Normal einlaufend
Betonwand mit Rauchschutz**



**Gewicht umgelenkt
Betonwand**



**Stumpf einlaufend
Betonwand**



**ohne Einlaufprofil
Betonwand**

Planinhalt
PENEDERRail
 Montagevarianten Einlaufprofil
 T 30

Gezeichnet	Datum
bisbor	20.03.2024
Blattformat	Maßstab
A3	1 : 2



Peneder Bauelemente GmbH // Brandschutz
 Humboldtstraße 8, D-85609 Aschheim // T: +49 89 588 08 594-0 // office@peneder.com // peneder.com

Urheberrechtsvermerk: Geistiges Eigentum der Peneder Bauelemente GmbH. Verwertungs- und Verweiligungsrechte vorbehalten.