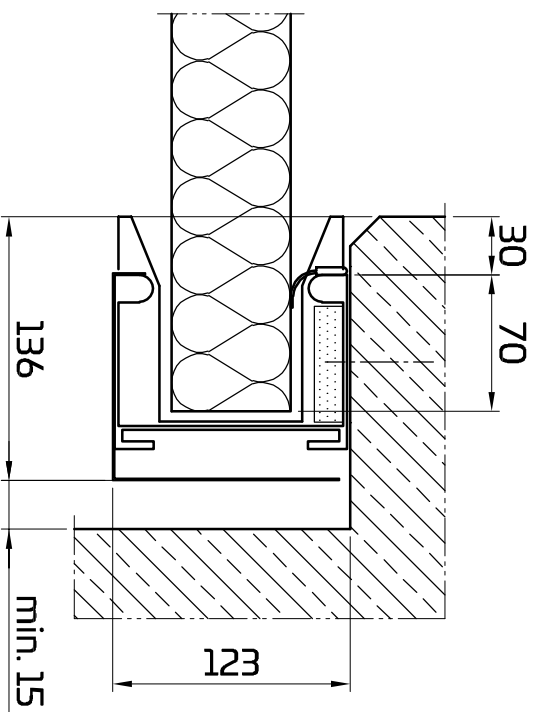
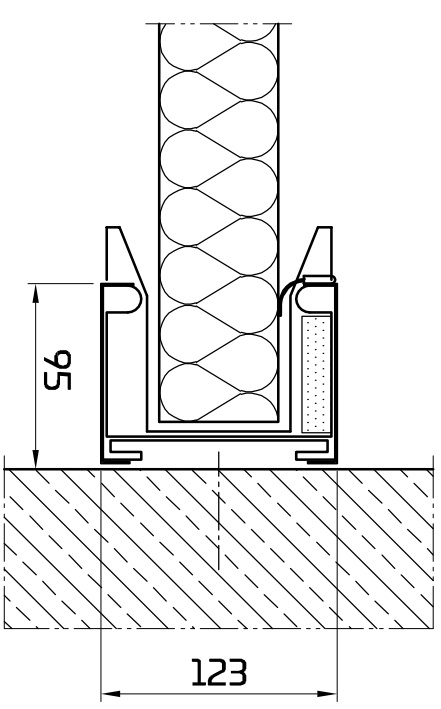


**Normal einlaufend Betonwand**



**Gewicht umgelenkt Betonwand**



**Stumpf einlaufend Betonwand**

Planinhalt  
**PENEDERRail**  
 Montagevarianten Einlaufprofil  
 T 30

Gezeichnet	Datum
bisbor	07.06.2022
Blattformat	Maßstab
A3	1 : 2

**PENEDER**  
 FAST FORWARD

**Peneder Bauelemente GmbH // Brandschutz**  
 Humboldtstraße 8, D-85609 Aschheim // T: +49 89 588 08 594-1 // office@peneder.com // peneder.com

Urheberrechtsvermerk: Geistiges Eigentum der Peneder Bau-Elemente GmbH. Verwertungs- und Vervielfältigungsrechte vorbehalten.