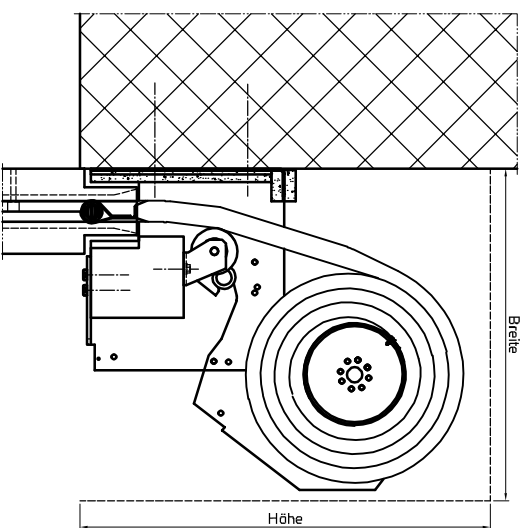
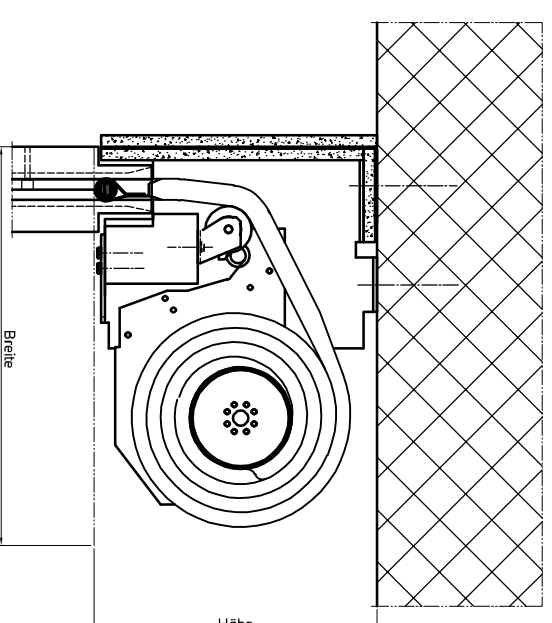


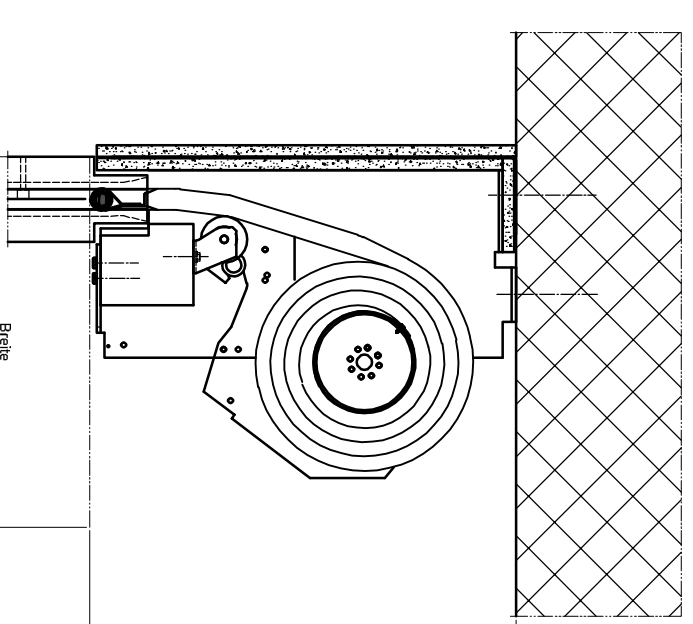
Wandmontage V1 Ohne Gehäuse



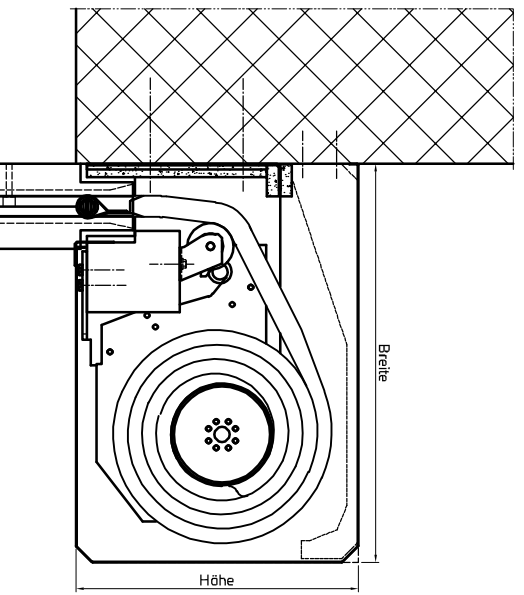
Wandmontage V2 Ohne Gehäuse



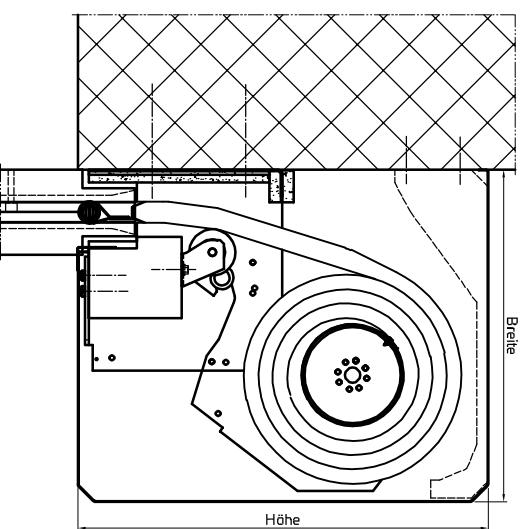
Deckenmontage V1 Ohne Gehäuse



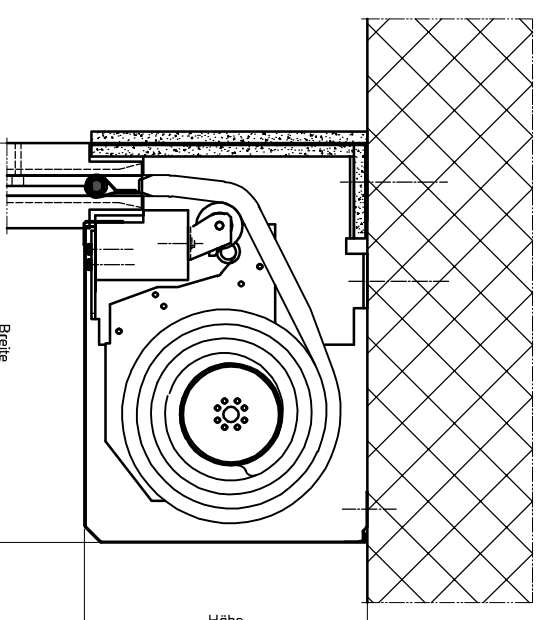
Deckenmontage V2 Ohne Gehäuse



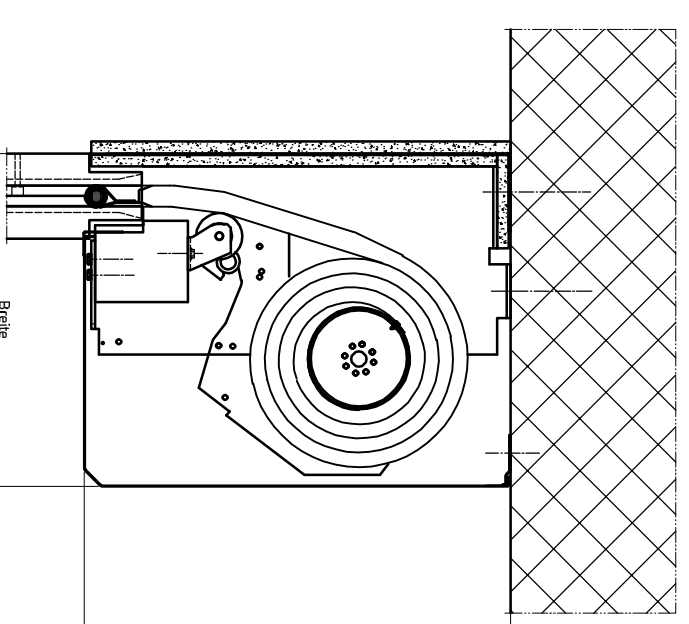
Wandmontage V1 Mit Gehäuse



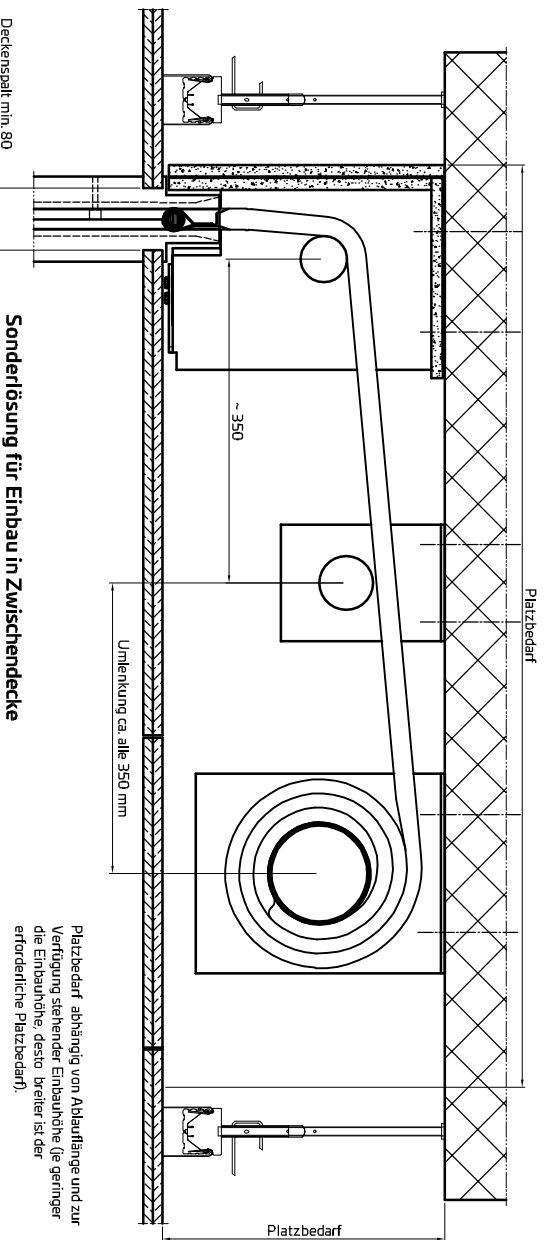
Wandmontage V2 Mit Gehäuse



Deckenmontage V1 Mit Gehäuse

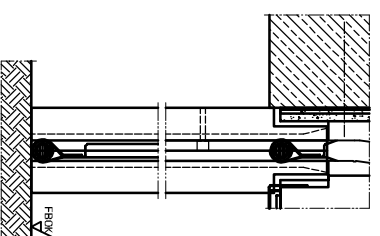


Deckenmontage V2 Mit Gehäuse



Sonderlösung für Einbau in Zwischendecke

Platzbedarf abhängig von Abblenklänge und zur Verfügung stehender Einbauhöhe (je geringer die Einbauhöhe desto breiter ist der erforderliche Platzbedarf)



Bodenabschluss

Planinhalt

PENEDERTextil TFF-EI

Einbauvarianten Gehäuse

Gezeichnet	bisbor	Datum	07.06.2022
Blattformat	A3	Maßstab	1:5

PENEDER
FAST FORWARD

Peneder Bauelemente AG // Brandschutz
Herostrasse 9, CH-8048 Zürich // T: +41 43 299 61 99 // zuerich@peneder.com // peneder.com

Urheberrechtsvermerk: Geistiges Eigentum der Peneder Bauelemente AG. Verwertungs- und Vervielfältigungsrechte vorbehalten.