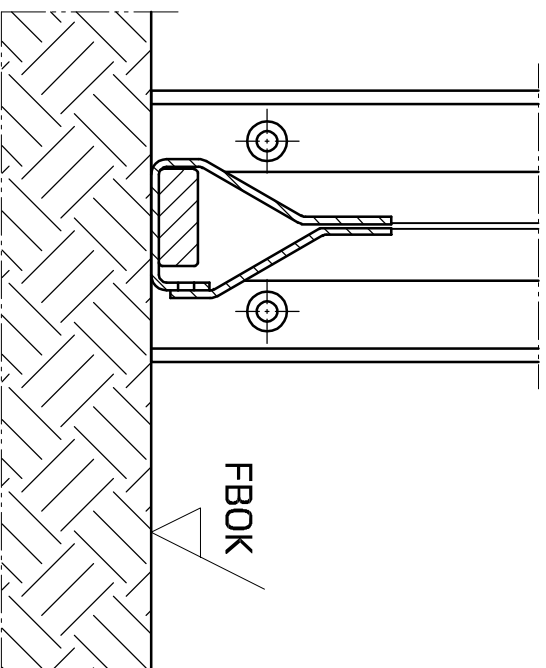
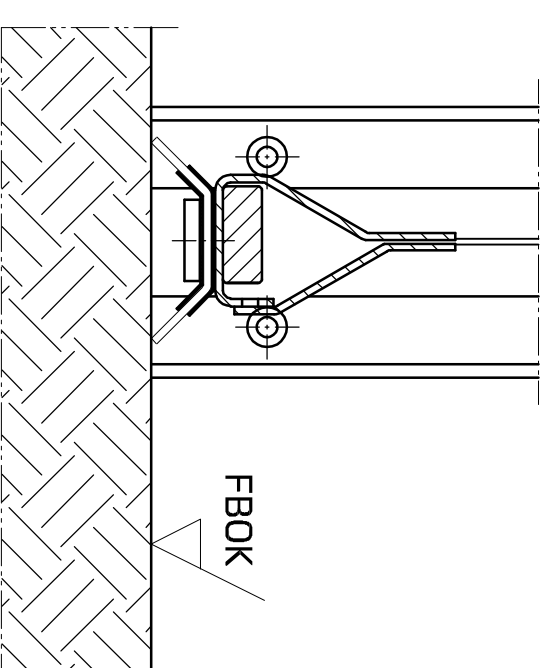


Granulatsack



Abschlussleiste



**Abschlussleiste mit
Rauchschutz S200**

Planinhalt
PENEDERtextil TFF-E/-EW und TFR
 Bodenabschlüsse

Gezeichnet	Datum
bisbor	07.06.2022
Blattformat	Massstab
A3	1 : 2



Peneder Bauelemente AG // Brandschutz
 Herostrasse 9, CH-8048 Zürich // T: +41 43 299 61 99 // zuerich@peneder.com // peneder.com

Urheberrechtsvermerk: Geistiges Eigentum der Peneder Bauelemente AG. Verwertungs- und Vervielfältigungsrechte vorbehalten.