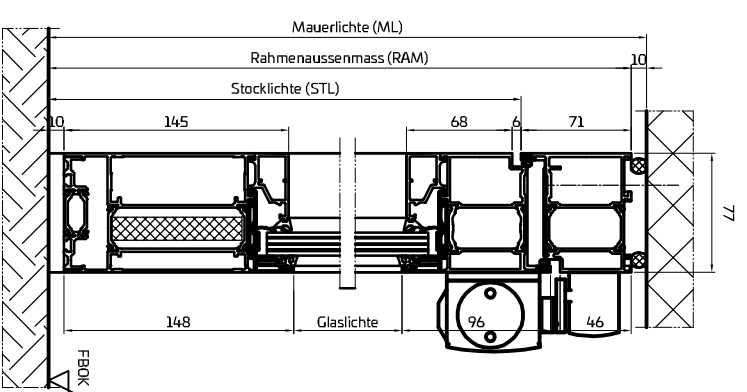
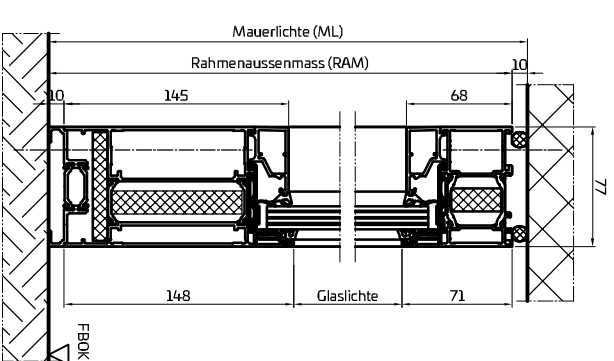


Mit Oberlichte, integriertem Türschliesser und absenkbarer Bodendichtung



Mit Aufbautürschliesser und Bodenluft



Fixverglasung

Planinhalt
PENEDERtherm
 Vertikalschnitte Übersicht
 00 / EI30 / EI60 / EI90

Gezeichnet	Datum
bisbor	07.06.2022
Blattformat	Massstab
A3	1:5



Peneder Bauelemente AG // Brandschutz
 Herostrasse 9, CH-8048 Zürich // T: +41 43 299 61 99 // zuerich@peneder.com // peneder.com

Urheberrechtsvermerk: Geistiges Eigentum der Peneder Bauelemente A.G. Verwertungs- und Vervielfältigungsrechte vorbehalten.