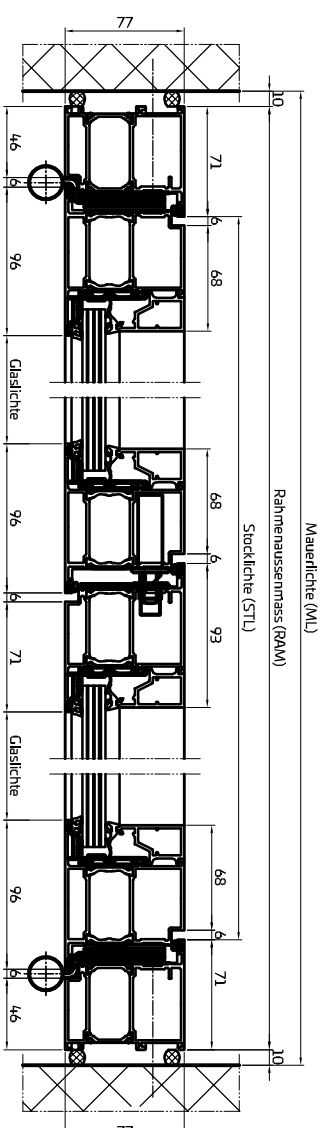
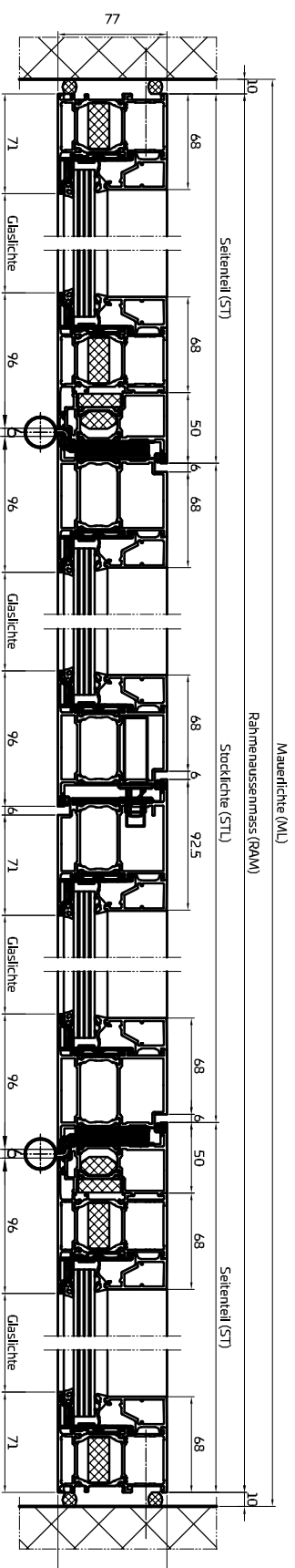


1-flügelig



2-flügelig



2-flügelig inklusive Seitenenteil

Planinhalt

PENEDERtherm

Horizontalschnitte Übersicht

00 / EI30 / EI60 / EI90

Gezeichnet

bisbor

Blattformat

A3

Datum

07.06.2022

Massstab

1:5

PENEDER
FAST FORWARD

Peneder Bauelemente AG // Brandschutz

Herostrasse 9, CH-8048 Zürich // T:+41 43 299 61 99 // zuerich@peneder.com // peneder.com

Urheberrechtsvermerk: Geistiges Eigentum der Peneder Bauelemente AG. Verwertungs- und Vervielfältigungsrechte vorbehalten.