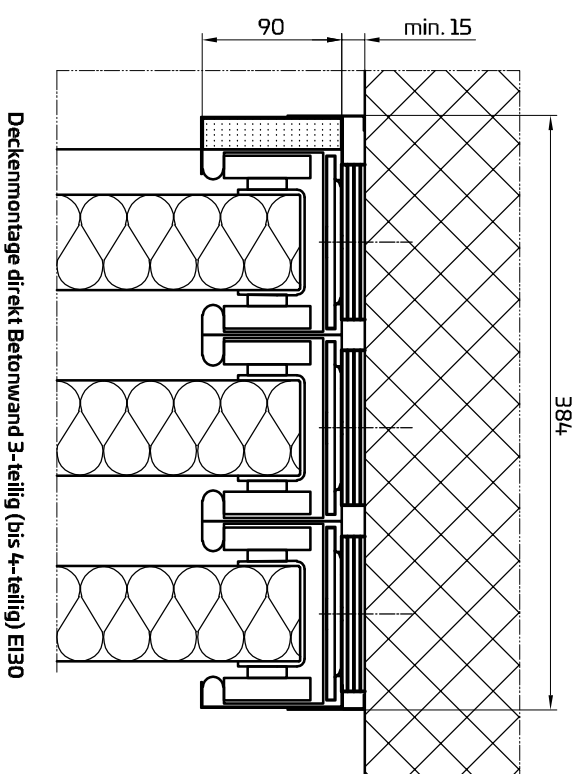
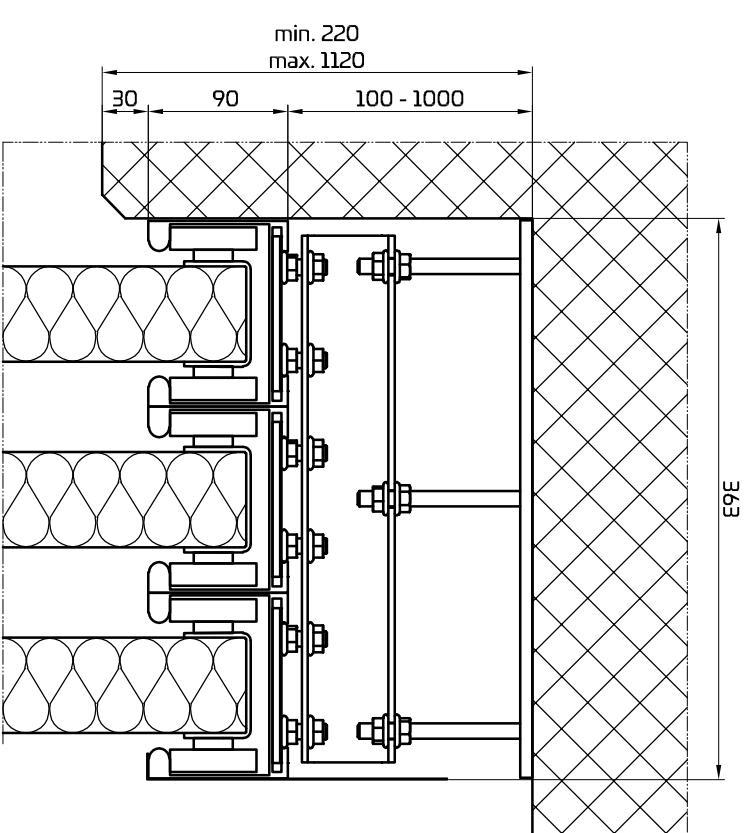


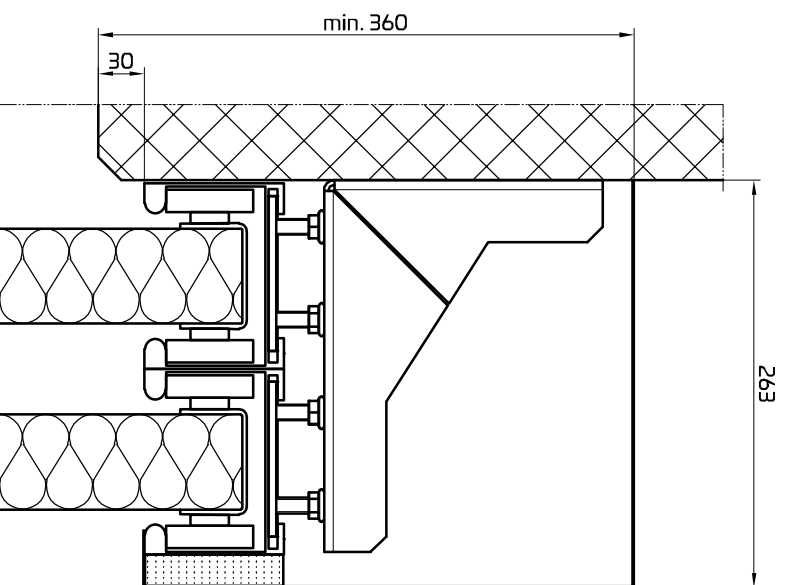
Wandmontage Betonwand 3-teilig (bis 4-teilig) EI30



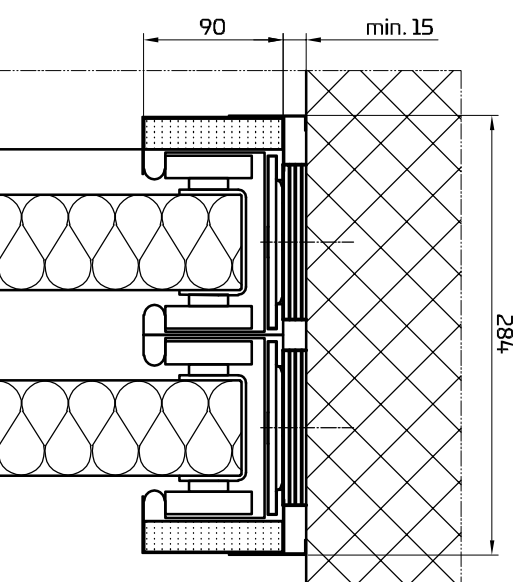
Deckenmontage direkt Betonwand 3-teilig (bis 4-teilig) EI30



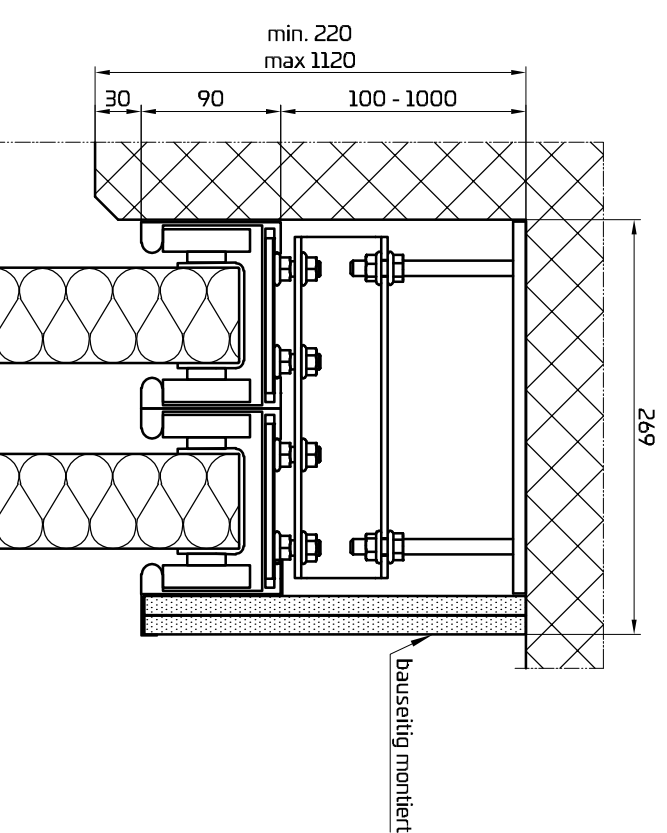
Deckenmontage abgehängt Betonwand 3-teilig (bis 4-teilig) EI30



Wandmontage Betonwand 2-teilig EI90



Deckenmontage direkt Betonwand 2-teilig EI90



Deckenmontage abgehängt Betonwand 2-teilig EI90

Planinhalt  
**PENEDERRail extended**  
 Montagevarianten Laufschiene  
 00 / EI30 / EI90

Gezeichnet	Datum
bisbor	07.06.2022
Blattformat	Massstab
A3	1:5

**PENEDER**  
 FAST FORWARD

**Peneder Bauelemente AG // Brandschutz**  
 Herostrasse 9, CH-8048 Zürich // T: +41 43 299 61 99 // zuerich@peneder.com // peneder.com

Urheberrechtsvermerk: Geistiges Eigentum der Peneder Bauelemente AG. Verwertungs- und Vervielfältigungsrechte vorbehalten.