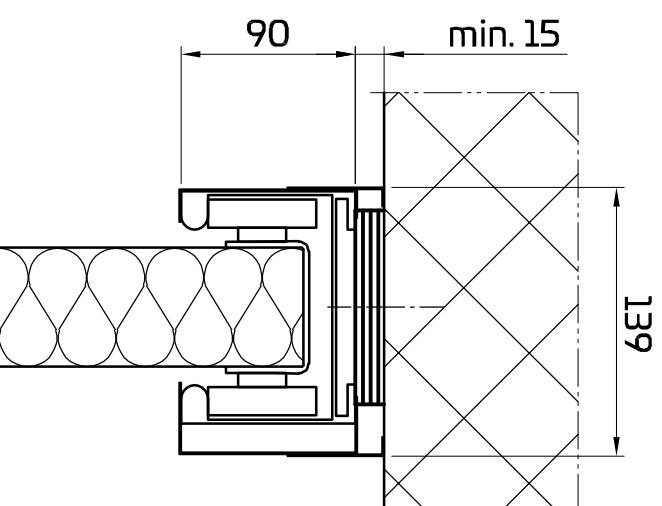
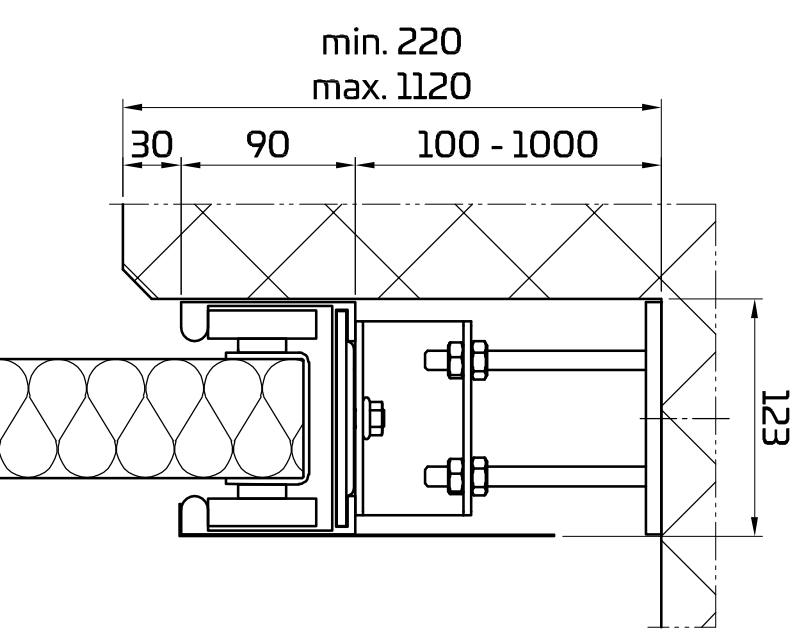


Wandmontage Leichtbauwand mit Rauchschutz



Deckenmontage direkt Betonwand



Deckenmontage abgehängt Betonwand

Planinhalt		Gezeichnet	
<b>PENEDERRail</b>		bisbor	
Montagevarianten Laufschiene		Blattformat	
EI30		A3	
Datum		07.06.2022	
Massstab		1 : 2	

**PENEDER**  
FAST FORWARD

**Peneder Bauelemente AG // Brandschutz**  
Herostrasse 9, CH-8048 Zürich // T: +41 43 299 61 99 // zuerich@peneder.com // peneder.com

Urheberrechtsvermerk: Geistiges Eigentum der Peneder Bauelemente AG. Verwertungs- und Vervielfältigungsrechte vorbehalten.