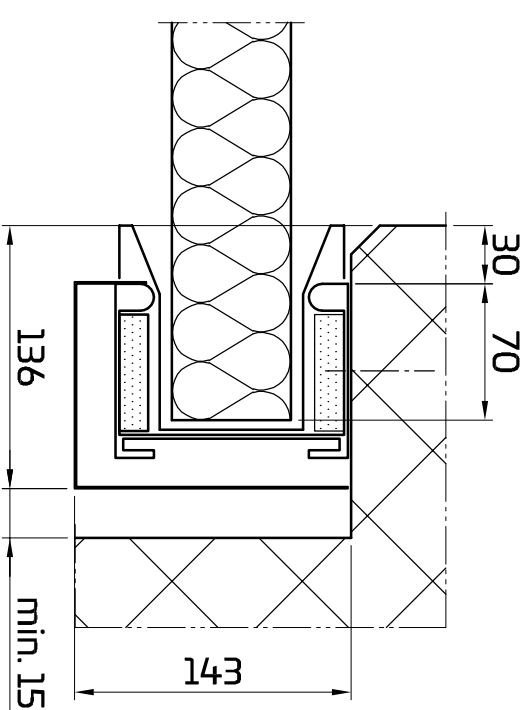
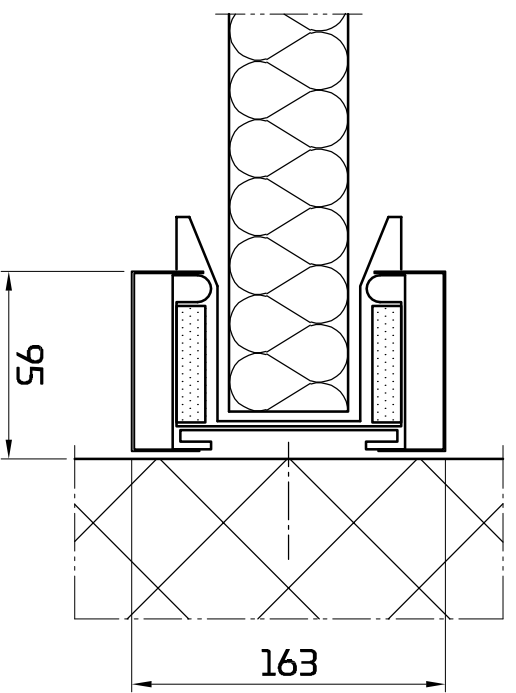


Normal einlaufend Betonwand



Gewicht umgelenkt Betonwand



Stumpf einlaufend Betonwand

Planinhalt
PENEDERRail
 Montagevarianten Einlaufprofil
 EI90

Gezeichnet	Datum
bisbor	07.06.2022
Blattformat A3	Massstab 1 : 2



Peneder Bauelemente AG // Brandschutz
 Herostrasse 9, CH-8048 Zürich // T: +41 43 299 61 99 // zuerich@peneder.com // peneder.com

Urheberrechtsvermerk: Geistiges Eigentum der Peneder Bauelemente AG. Verwertungs- und Vervielfältigungsrechte vorbehalten.