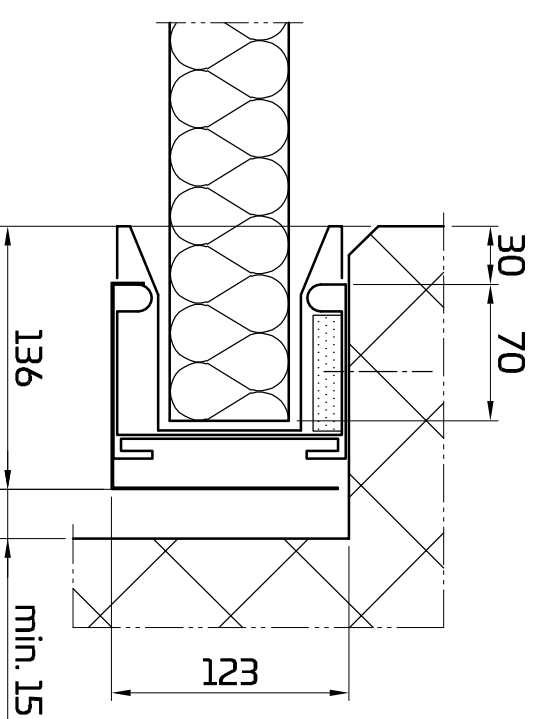
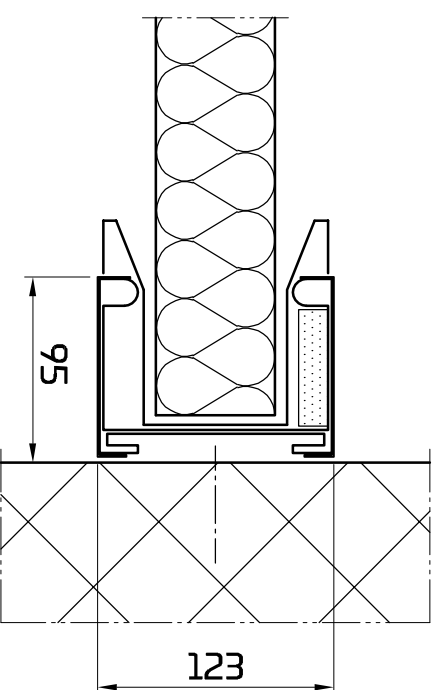


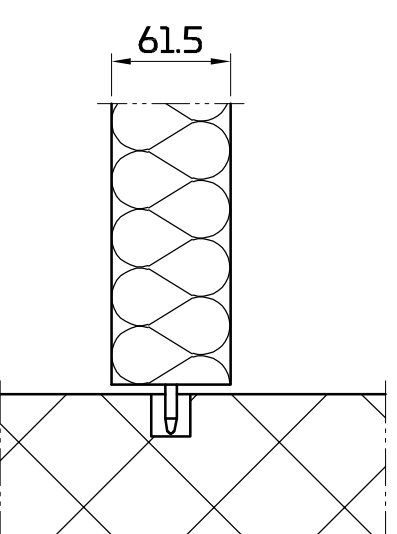
Normal einlaufend Betonwand mit Rauchschutz



Gewicht umgelenkt Betonwand



Stumpf einlaufend Betonwand



ohne Einlaufprofil Betonwand

Planinhalt

PENEDERRail

Montagevarianten Einlaufprofil

EI30

Gezeichnet

bisbor

Blattformat

A3

Datum

07.06.2022

Massstab

1 : 2

PENEDER
FAST FORWARD

Peneder Bauelemente AG // Brandschutz

Herostrasse 9, CH-8048 Zürich // T:+41 43 299 61 99 // zuerich@peneder.com // peneder.com

Urheberrechtsvermerk: Geistiges Eigentum der Peneder Bauelemente A.G. Verwertungs- und Vervielfältigungsrechte vorbehalten.