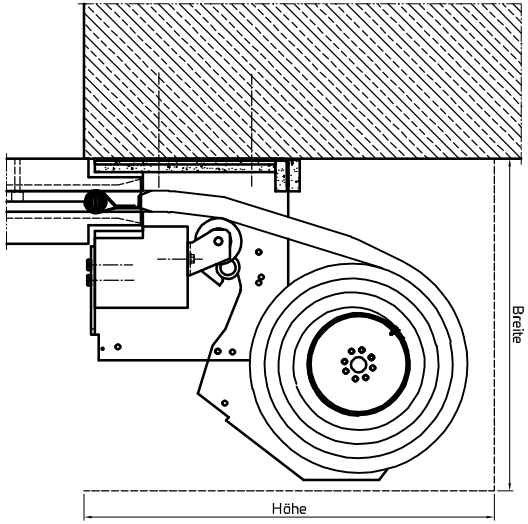
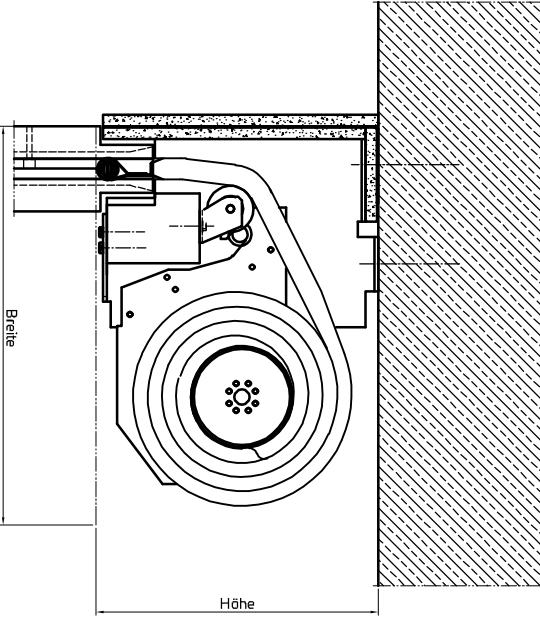


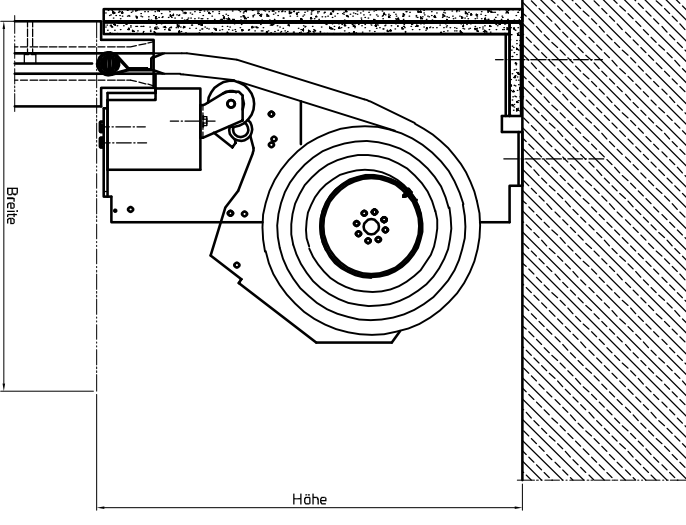
Wandmontage V1
Ohne Gehäuse



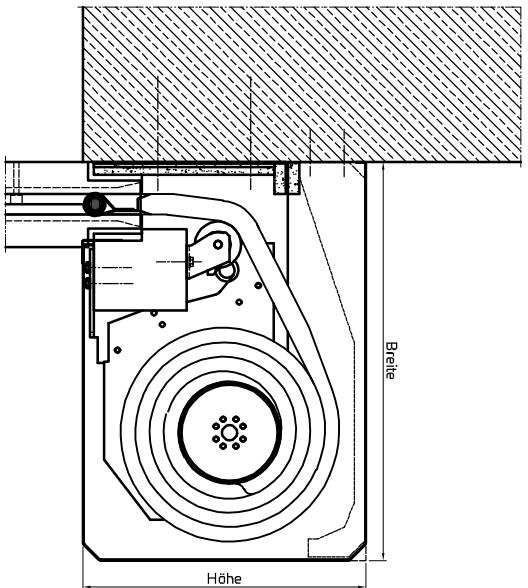
Wandmontage V2
Ohne Gehäuse



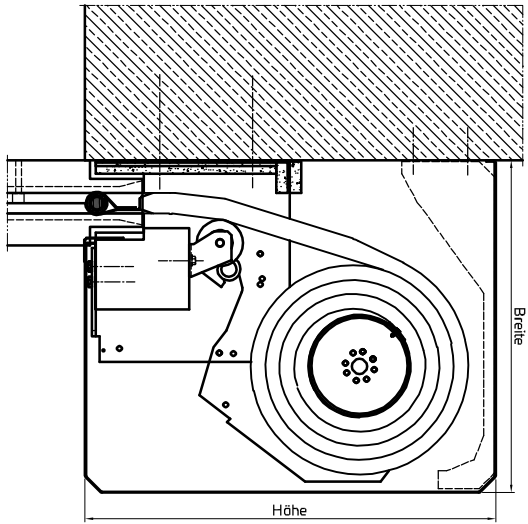
Deckenmontage V1
Ohne Gehäuse



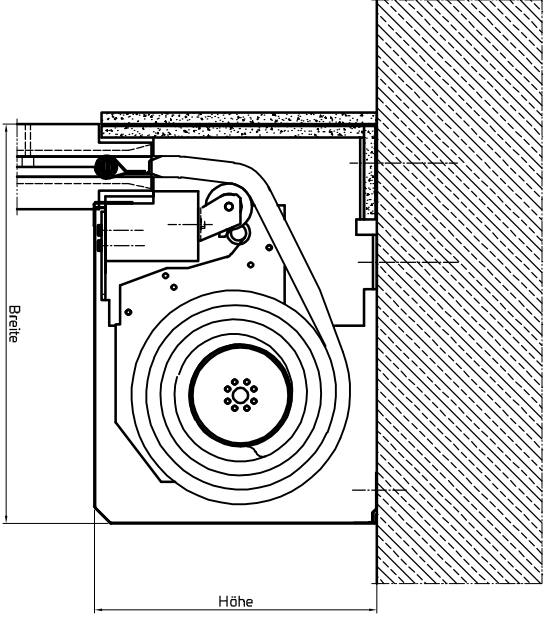
Deckenmontage V2
Ohne Gehäuse



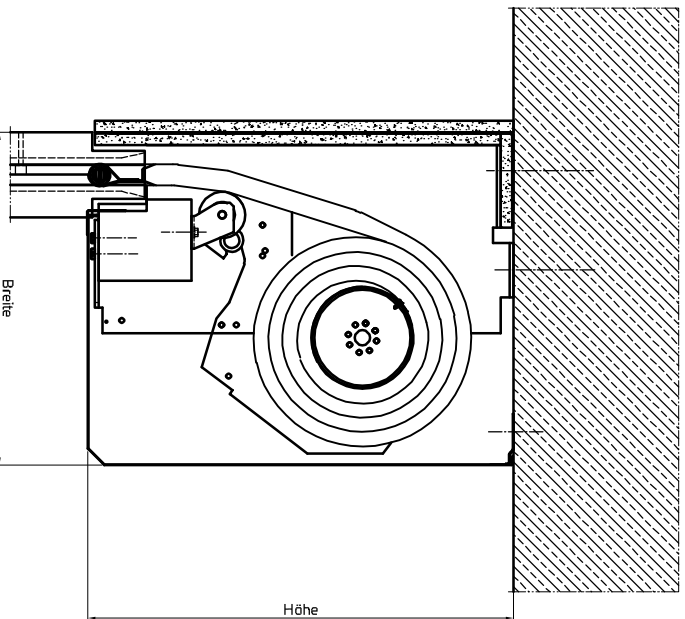
Wandmontage V1
Mit Gehäuse



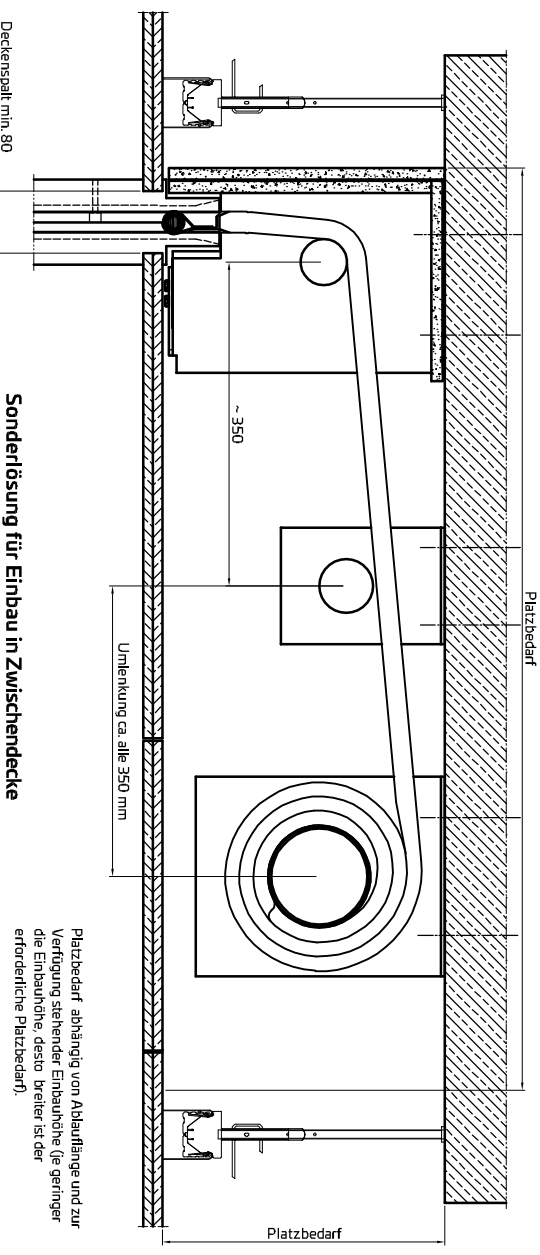
Wandmontage V2
Mit Gehäuse



Deckenmontage V1
Mit Gehäuse

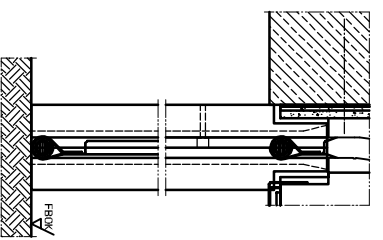


Deckenmontage V2
Mit Gehäuse



Sonderlösung für Einbau in Zwischendecke

Platzbedarf abhängig von Abblenke und zur Verfügung stehender Einbauhöhe (je geringer die Einbauhöhe desto breiter ist der erforderliche Platzbedarf)



Bodenabschluss

Planinhalt
PENEDERTextil TFF-EI
Einbauvarianten Gehäuse

Gezeichnet	bisbor	Datum	07.06.2022
Blattformat	A3	Maßstab	1:5



Peneder Bau-Elemente GmbH // Brandschutz
Ritzling 9, A-4904 Alzbach // T: +43 50 560-0 // brandschutz@peneder.com // peneder.com

Urheberrechtsvermerk: Geistiges Eigentum der Peneder Bau-Elemente GmbH. Verwertungs- und Vertriebsrechte vorbehalten.