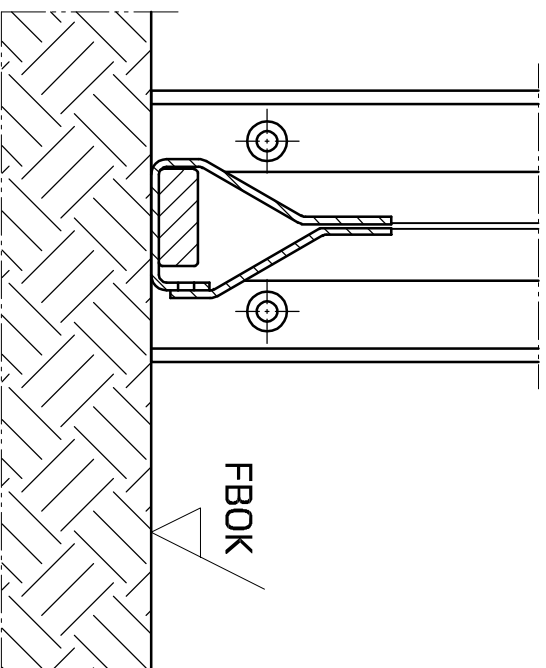
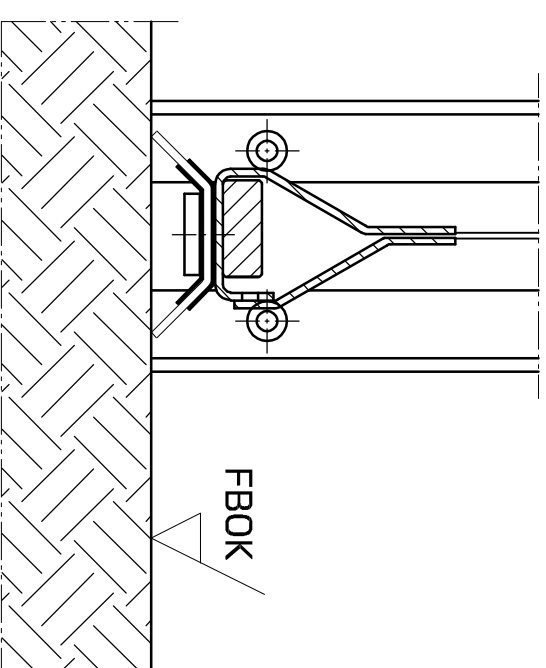


Granulatsack



Abschlussleiste



**Abschlussleiste mit
Rauchschutz S200**

Planinhalt
PENEDERtextil TFF-E/-EW und TFR
Bodenabschlüsse

Gezeichnet	Datum
bisbor	07.06.2022
Blattformat A3	Maßstab 1 : 2



Peneder Bau-Elemente GmbH // Brandschutz
 Ritzling 9, A-4904 Alzbach // T: +43 50 560-0 // brandschutz@peneder.com // peneder.com

Urheberrechtsvermerk: Geistiges Eigentum der Peneder Bau-Elemente GmbH. Verwertungs- und Vervielfältigungsrechte vorbehalten.