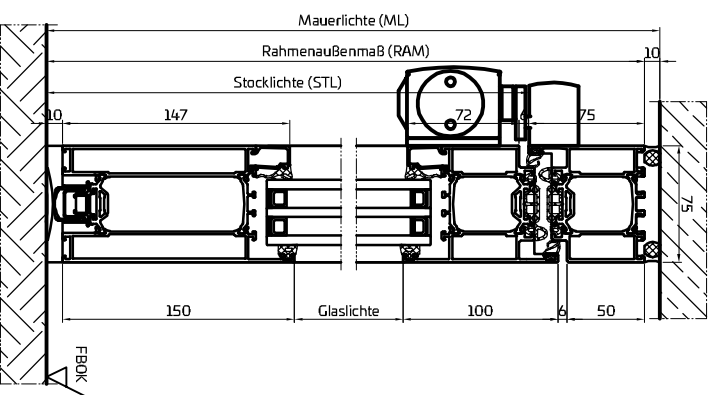
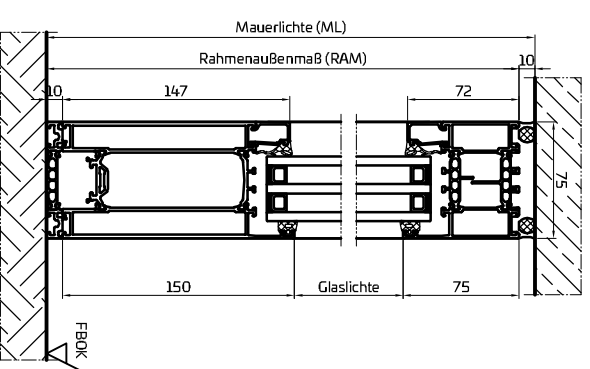


Mit Oberlichte, integriertem Türschließer und thermisch getrennter Bodenschwelle



Mit Aufbau Türschließer und Bodenlüft



Fixverglasung

Planinhalt
PENEDERpro
 Vertikalschnitte Übersicht
 00

Gezeichnet	Datum
bisbor	07.06.2022
Blattformat	Maßstab
A3	1:5

PENEDER
 FAST FORWARD

Peneder Bau-Elemente GmbH // Brandschutz

Ritzling 9, A-4904 Alzbach // T: +43 50 560-0 // brandschutz@peneder.com // peneder.com

Urheberrechtsvermerk: Geistiges Eigentum der Peneder Bau-Elemente GmbH. Verwertungs- und Vervielfältigungsrechte vorbehalten.