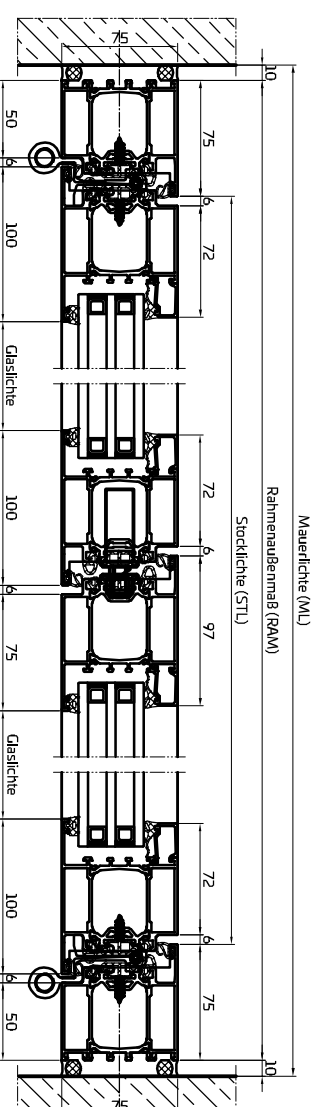
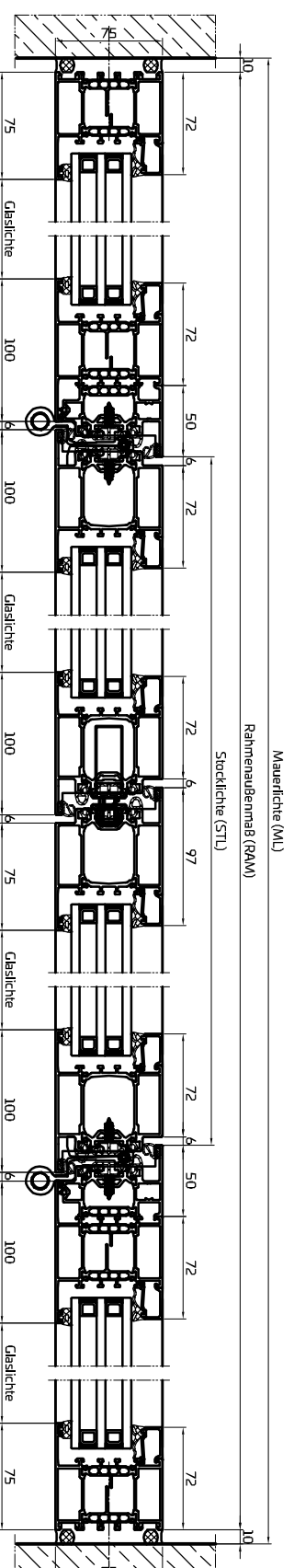


1-flügelig



2-flügelig



2-flügelig inklusive Seitenteile

Planinhalt
PENEDERpro
 Horizontalschnitte Übersicht
 00

| | | | |
|-------------|--------|---------|------------|
| Gezeichnet | bisbor | Datum | 07.06.2022 |
| Blattformat | A3 | Maßstab | 1:5 |



Peneder Bau-Elemente GmbH // Brandschutz
 Ritzling 9, A-4904 Alzbach // T: +43 50 560-0 // brandschutz@peneder.com // peneder.com

Urheberrechtsvermerk: Geistiges Eigentum der Peneder Bau-Elemente GmbH. Verwertungs- und Vervielfältigungsrechte vorbehalten.