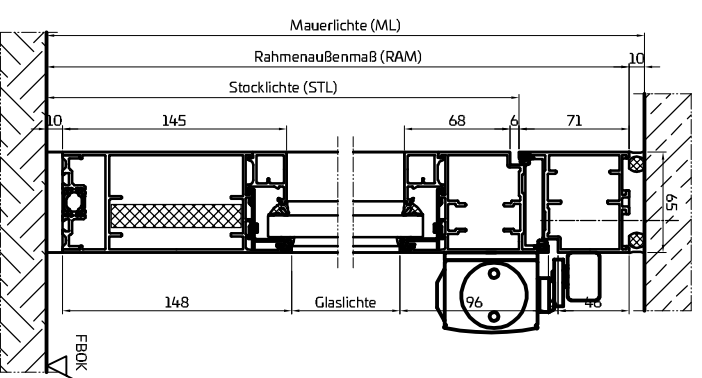
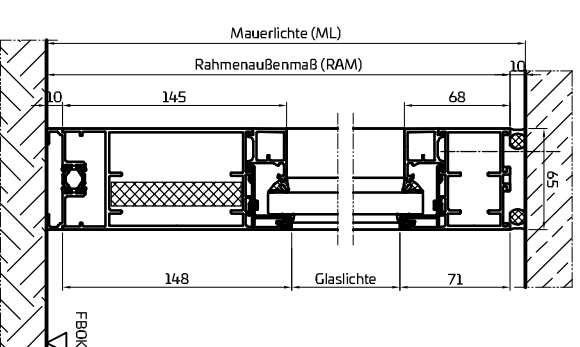


Mit Oberlichte, integriertem Türschließer und absenkbarer Bodendichtung



Mit Aufbau-türschließer und Bodenluft



Fixverglasung

Planinhalt
PENEDERlight
 Vertikalschnitte Übersicht
 EI30

Gezeichnet	Datum
bisbor	07.06.2022
Blattformat	Maßstab
A3	1:5



Peneder Bau-Elemente GmbH // Brandschutz
 Ritzling 9, A-4904 Alzbach // T: +43 50 560-0 // brandschutz@peneder.com // peneder.com

Urheberrechtsvermerk: Geistiges Eigentum der Peneder Bau-Elemente GmbH. Verwertungs- und Vervielfältigungsrechte vorbehalten.