

PENEDEReasy

Die Brandschutztür
in definierten Größen



PENEDEReasy

Die einflügelige Brandschutztür für den Innen- und Außenbereich ist in definierten Größen und mit hochwertigen 3D-Bändern, Schließern und Beschlägen erhältlich. Mit kurzer Lieferzeit eignet sich PENEDEReasy perfekt als Standardtür im Objektbau.

**Lieferung
österreichweit
ab 5
Werktagen!**

	easy-00 1-flg.	easy-30 1-flg.
Ohne Brandschutz	✓	
EI ₂₃₀ -feuerhemmend		✓
Flucht- und Rettungswege nach EN 179	✓	✓
S ₂₀₀ -rauchdicht	✓	✓
Außentür	✓	✓
Glasausschnitt eckig oder rund	✓	✓

Ausführung

- 1-flügelige Stahltür für den Innen- und Außenbereich
- Türblatt überfälzt und optional bis zu 35 mm kürzbar
- Oberfläche inkl. Türbänder verzinkt oder pulverbeschichtet in RAL 9010 (Standard) oder RAL nach Wahl
- Gleitschienenentürschließer

Größen (Stocklichte)

- Breite: 800, 850, 900, 1.000 und 1.200 mm
- Höhe: 2.000 und 2.100 mm

Zargen

- Eck- und Blockzarge
- Umfassungszarge einteilig oder geteilt
- Profilbreite 123 mm (Wandstärke 100 mm)
- Profilbreite 145 mm (Wandstärke 125 mm)
- Profilbreite 170 mm (Wandstärke 150 mm)
- Dübelmontage, zum Einmauern oder wandbegleitender Einbau

Mauerlichte verputzt in mm		Bestellmaß Stocklichte in mm
Eckzarge	Blockzarge	
890 x 2.045	940 x 2.070	800 x 2.000
940 x 2.045	990 x 2.070	850 x 2.000
990 x 2.045	1.040 x 2.070	900 x 2.000
1.090 x 2.045	1.140 x 2.070	1.000 x 2.000
1.290 x 2.045	1.340 x 2.070	1.200 x 2.000
890 x 2.145	940 x 2.170	800 x 2.100
940 x 2.145	990 x 2.170	850 x 2.100
990 x 2.145	1.040 x 2.170	900 x 2.100
1.090 x 2.145	1.140 x 2.170	1.000 x 2.100
1.290 x 2.145	1.340 x 2.170	1.200 x 2.100



Montagevideo



INNENTÜREN: Mit österreichischer Registrierungsbescheinigung nach ÖNORM B 3850



AUSSENTÜREN: Mit europäischer CE-Kennzeichnung nach EN 16034 und/oder EN 14351-1

Facts

Beschläge

Kunststoff, Aluminium oder Edelstahl – Optional Panikschloss nach EN 179



Drücker Wagonform



Gehrungsdrücker



Gehrungsdrücker
geschlossen



Drücker gebogen
zulaufend

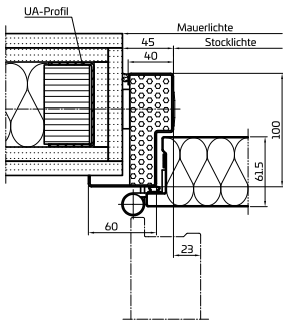


Knopf Pilzform

Zargenauswahl überfält

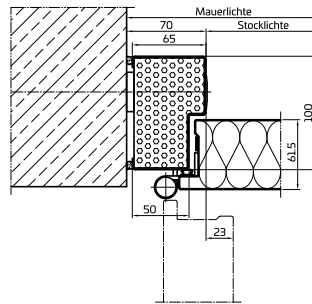
Eckzarge

Beispiel: Trockenbauwand



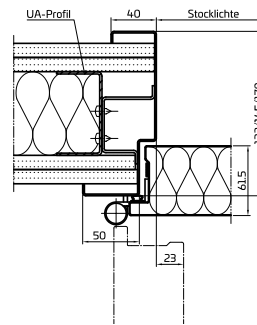
Blockzarge

Beispiel: Betonwand mit
Dübelmontage



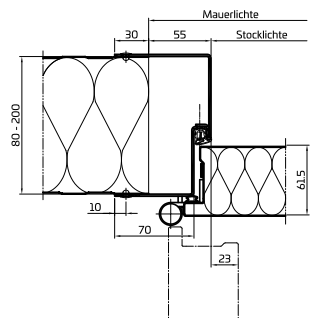
Umfassungszarge

Beispiel: Trockenbauwand



Panelwandzarge

(ohne Brandschutz)



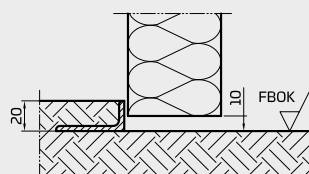
Bodenabschlüsse

ohne Aufbauschwelle



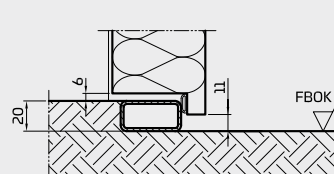
Aufbauschwelle

Winkel 20 mm in der
Stocklichte Alternativ auch
mit Formrohr



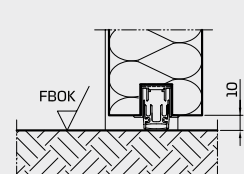
Aufbauschwelle

20 mm Formrohr + Türblatt
vierseitig, alternativ Winkel



Absenkdrichtung

Bei Rauchschutz S_{200}



Peneder Bau-Elemente GmbH
T: +43 50 5603-0
brandschutz@peneder.com

peneder.com

